

정전기 방지 수나사가 있는 윙그립 "미니윙"

품목 설명/제품 이미지



설명

재질:

열가소성, 흑연 검정색.
나사 볼트, 스틸 5. 8.

표면 마무리:

나사 볼트, 청색 피막처리.

이용:

민감한 전기 및 전자 부품, 구성요소, 기계 (ESD-민감한 구성 부품)는 인근의 정전기 방전으로 (electrostatic discharge=ESD) 손상되거나 심지어 파괴될 수 있습니다.

정전기 방전은 사람으로 인해 또는 ESD 민감한 구성 부품의 취급으로 인해 발생할 수 있습니다(제조, 조립, 운송, 보관 등의 경우).

정전기 방전을 방지하기 위해서는 정전기 환경에 DIN EN 61340-5-1 기준에 부합하는 전기 전도성 제품들이 필요합니다.

이러한 제품들은 DIN EN61340-5-1에 따라 ESD 용도와 ESD 보호구역 (EPA)에서 사용될 수 있습니다.

안전:

이런 ESD 제품들은 폭발 위험이 있는 분야에 위치한 기계, 구성요소, 보호체계에서 사용될 수 있습니다.

이런 ESD 제품을 사용하면 정전기 불꽃 방전을 방지하여, 밀폐된 공간에서 폭발을 야기할 수 있는 가스나 분진의 점화를 방지합니다.

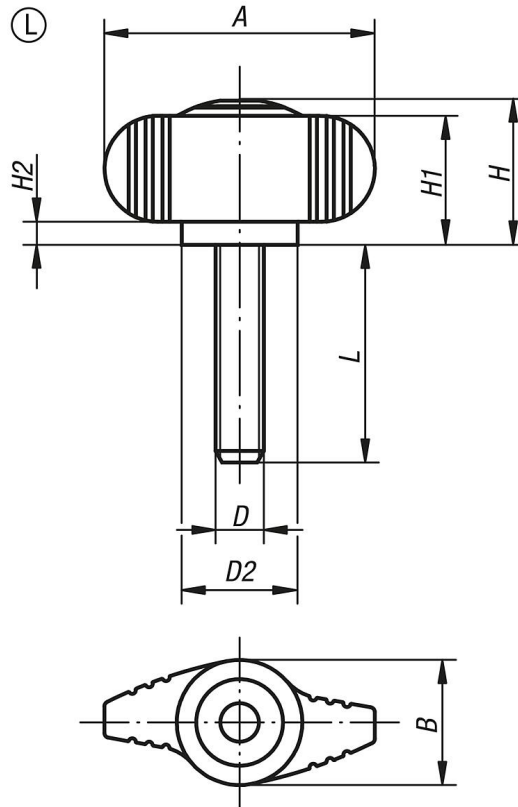
폭발 위험이 있는 곳에서 근무하고 있는 사람들을 보호하기 위해, 기계 제작자 및 작동자들은 ATEX 지침을 적용하고 지켜야 합니다.

이 ESD 제품들은 전기 전도성에 관련하여 TÜV Süd에서 인증받았습니다.

대상 그룹 : ATEX 제품 지침 2014/34/EU을 적용해야 하는 제품 제작사.
ATEX-운용지침 1999/92/EG을 적용해야 하는 운전자.

정전기 방지 수나사가 있는 윙그립 "미니윙"

도면



품목 요약

주문 번호	A	B	D	D2	H	H1	H2	L
K0274.1100624X15	28	13	M6	12	15	13,3	2,3	15