

지그 피트, 암나사, 타입 D, 세레이션 표면 열처리

품목 설명/제품 이미지



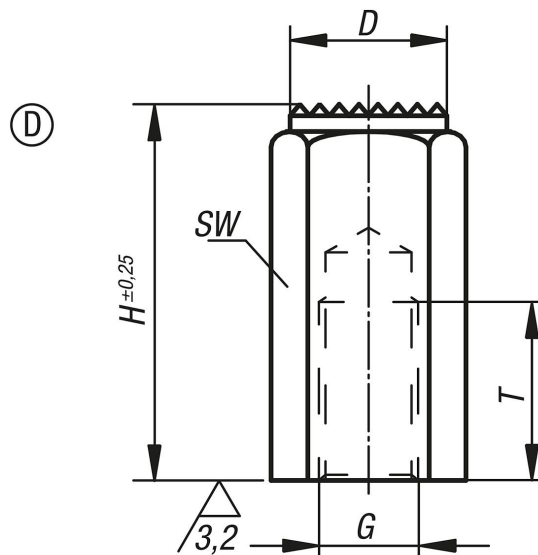
설명

재질:
단강 몸체.

표면 마무리:
열처리/검정 산화 몸체.
지탱면 케이스 경화 처리.

정보:
지그 피트는 가공, 미가공 공작물과 장치의 지탱을 위해 사용함. 그리고, 이는 장치 및 공작물 구성에 있어서 멈춤 장치, 지탱 장치, 그리고 플런저로 작용함.

도면



품목 요약

주문 번호	타입	D	G	H	T	SW
K0301.406X20	D	9,5	M6	20	12	10
K0301.406X40	D	9,5	M6	40	12	10
K0301.410X32	D	16,5	M10	32	18	17
K0301.410X63	D	16,5	M10	63	18	17
K0301.412X32	D	18,5	M12	32	18	19
K0301.412X63	D	18,5	M12	63	18	19
K0301.416X50	D	23	M16	50	24	24

지그 피트, 암나사, 타입 D, 세레이션 표면 열처리**품목 요약**

주문 번호	타입	D	G	H	T	SW
K0301.416X100	D	23	M16	100	24	24