

포지셔닝 피트, 타입 D, 세레이션 표면 열처리

품목 설명/제품 이미지



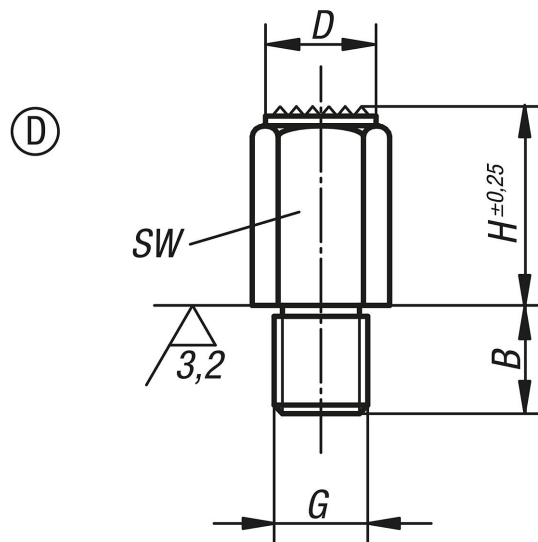
설명

재질:
단강 몸체.

표면 마무리:
열처리/검정 산화 몸체.
지탱면 케이스 경화 처리.

정보:
포지셔닝 피트는 가공, 미가공 공작물의 지탱을 위해 사용함. 그리고, 이는 장치 및 공작물 구성에 있어서 멈춤 장치, 지탱 장치, 그리고 플런저로 작용함.

도면



품목 요약

| 주문 번호 | 타입 | B | D | G | H | SW |
|--------------|----|----|----|-----|----|----|
| K0299.406010 | D | 11 | 10 | M6 | 10 | 10 |
| K0299.406020 | D | 11 | 10 | M6 | 20 | 10 |
| K0299.408015 | D | 13 | 13 | M8 | 15 | 13 |
| K0299.408030 | D | 13 | 13 | M8 | 30 | 13 |
| K0299.410020 | D | 16 | 17 | M10 | 20 | 17 |
| K0299.410040 | D | 16 | 17 | M10 | 40 | 17 |
| K0299.412025 | D | 20 | 19 | M12 | 25 | 19 |

포지셔닝 피트, 타입 D, 세레이션 표면 열처리**품목 요약**

| 주문 번호 | 타입 | B | D | G | H | SW |
|--------------|----|----|----|-----|----|----|
| K0299.412050 | D | 20 | 19 | M12 | 50 | 19 |
| K0299.416030 | D | 24 | 27 | M16 | 30 | 27 |
| K0299.416060 | D | 24 | 27 | M16 | 60 | 27 |
| K0299.420040 | D | 29 | 32 | M20 | 40 | 32 |
| K0299.420080 | D | 29 | 32 | M20 | 80 | 32 |