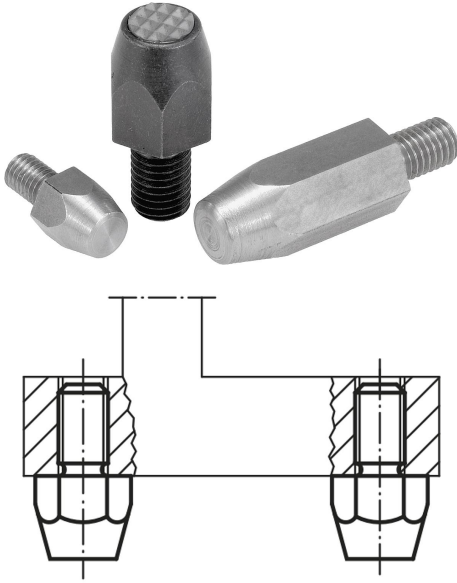


## 피트 나사 핀 DIN 6320 (버전 1971)

### 품목 설명/제품 이미지



#### 설명

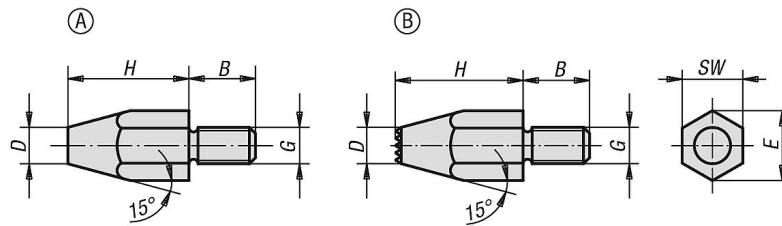
**재질:**  
단강 1.1172.

**표면 마무리:**  
검정 산화.

**정보:**  
K0292, K0293 지탱 볼트는 다리로도  
똑같이 사용할 수 있음.

**도면 설명:**  
타입 A: 매끈하게 연마된 서포트 표면  
타입 B: 하드 메탈-팁 있음

### 도면



### 품목 요약

#### 나사 핀 피트 DIN 6320 (버전 1971)

주문 번호	타입	D	G	H	B	E	SW
K0296.06	A	8	M6	10	11	11,5	10
K0296.061	A	6	M6	20	11	11,5	10
K0296.08	A	10	M8	15	13	15	13
K0296.081	A	9	M8	30	13	15	13
K0296.10	A	13	M10	20	16	19,6	17
K0296.101	A	13	M10	40	16	19,6	17
K0296.12	A	15	M12	25	20	21,9	19
K0296.121	A	15	M12	50	20	21,9	19
K0296.083	B	11,5	M8	15	13	15	13
K0296.123	B	15	M12	25	20	21,9	19