

지탱 볼트, 포지셔닝 핀 있음, 타입 C, 세레이션 표면

품목 설명/제품 이미지



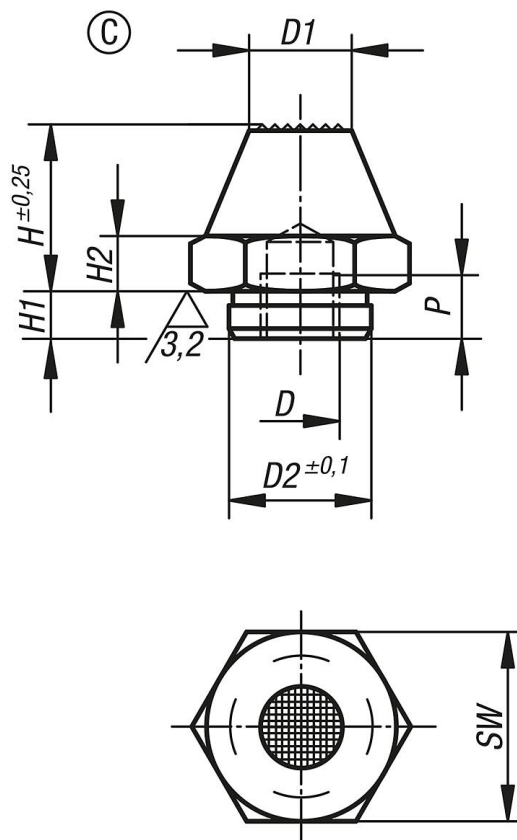
설명

재질:
단강 몸체.

표면 마무리:
열처리/검정 산화 몸체.
지탱면 케이스 경화 처리.

정보:
지탱 볼트는 가공, 미가공 공작물의 지탱을 위해 사용함. 그리고, 이는 장치 및 공작물 구성에 있어서 멈춤 장치, 지탱 장치, 그리고 플런저로 작용함.
나사 D에서 나사 스테드 또는 스테드를 돌려 접합됨. 지탱을 간단하게 수나사를 사용할 수도 있음.

도면



지탱 볼트, 포지셔닝 핀 있음, 타입 C, 세레이션 표면

품목 요약

| 주문 번호 | 타입 | D | D1 | D2 | H | H1 | H2 | P | SW |
|--------------|----|-----|----|------|----|----|----|----|----|
| K0295.310020 | C | M10 | 10 | 17,8 | 20 | 5 | 7 | 10 | 24 |
| K0295.310040 | C | M10 | 10 | 17,8 | 40 | 6 | 7 | 10 | 24 |
| K0295.316030 | C | M16 | 20 | 25,8 | 30 | 10 | 13 | 16 | 41 |
| K0295.316060 | C | M16 | 20 | 25,8 | 60 | 10 | 13 | 16 | 41 |