

그립 볼 생체 고분자

품목 설명/제품 이미지



설명

재질:
생체 고분자, 너도밤 나무.
슬리브 및 나사 볼트 스틸 5. 8

표면 마무리:

부싱 및 나사 볼트, 아연 도금 및 청색 피막처리.
바이오폴리머를 함유한 너도밤나무 자연색 혹은 흑회색으로 컬러 처리.

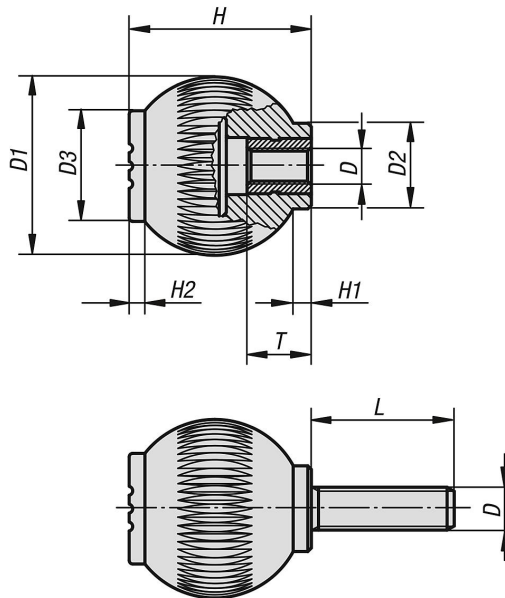
장점:

이 바이오플라스틱은 완전히 재생 가능한 원료로 제작되었습니다(원유 사용 안함).
유한한 화석 자원의 보존.
목질 섬유들은 100% 독일 국내의 지속 가능하게 관리되는 숲에서 난 것 입니다.

특징:

기계적 견고성(점검함, 최소 이중 안정성으로).
바이오 플라스틱은 재활용 가능합니다(열가소성과 유사함).
외부 사용에 적합합니다(생물학적으로 분해가 불가능).
강한 산성 또는 알칼리성액에 저항이 강합니다.
알코올, 연료, 원유, 지방에 대해 일시적으로 저항력이 있습니다.

도면



품목 요약

주문 번호	나사 종류	본체 색상	D	D1	D2	D3	H	H1	H2	L	T
K0253.10106143	암나사	너도 밤나무 천연 색상	M6	25	12	17	25	3	2	-	10
K0253.10208143	암나사	너도 밤나무 천연 색상	M8	32	15,5	19	33	3,5	2,6	-	14
K0253.1010690	암나사	검회색 RAL 7021	M6	25	12	17	25	3	2	-	10
K0253.1020890	암나사	검회색 RAL 7021	M8	32	15,5	19	33	3,5	2,6	-	14
K0253.10106143X15	수나사	너도 밤나무 천연 색상	M6	25	12	17	25	3	2	15	-

그립 볼 생체 고분자

품목 요약

주문 번호	나사 종류	본체 색상	D	D1	D2	D3	H	H1	H2	L	T
K0253.10208143X20	수나사	너도 밤나무 천연 색상	M8	32	15,5	19	33	3,5	2,6	20	-
K0253.1010690X15	수나사	검회색 RAL 7021	M6	25	12	17	25	3	2	15	-
K0253.1020890X20	수나사	검회색 RAL 7021	M8	32	15,5	19	33	3,5	2,6	20	-