

토글 로케이터 조절형 O 링, 교환형 인서트 및 육각 소켓

품목 설명/제품 이미지



설명

재질:

몸체: 단강
볼 내부식성 내산성 스틸

이용:

타입 C, F, M 톨 스틸
타입 K POM
타입 E 스테인레스 스틸.
타입 O 스테인레스 스틸, 다이아몬드 표면.
타입 P 스테인레스 스틸, 폴리우레탄 표면.

표면 마무리:

몸체, 열처리 및 검정 산화 처리
볼, 경화 및 블랭크
이용:
타입 C, F 경화 및 검정 산화 처리.
타입 M, 하드 메탈 세레이션, 검정 산화 처리
타입 K, 흰색.
타입 E, 경화처리, 블랭크
타입 O, 다이아몬드 표면, 100 연마 그리트와 견줄 수 있음
타입 P, 폴리우레탄 표면, 경도 60° 쇼어

정보:

토글 로케이터는 가공, 미가공 공작물의 지탱과 클램핑을 위해 사용함.
이에 있어 토글 로케이터는 장치 및 공작물 구성에 있어서 멈춤 장치, 지탱 장치, 그리고 플런저로 작용함.
볼은 하우징에서 소켓 헤드 스크류를 가볍게 눌러 분리할 수 있음.

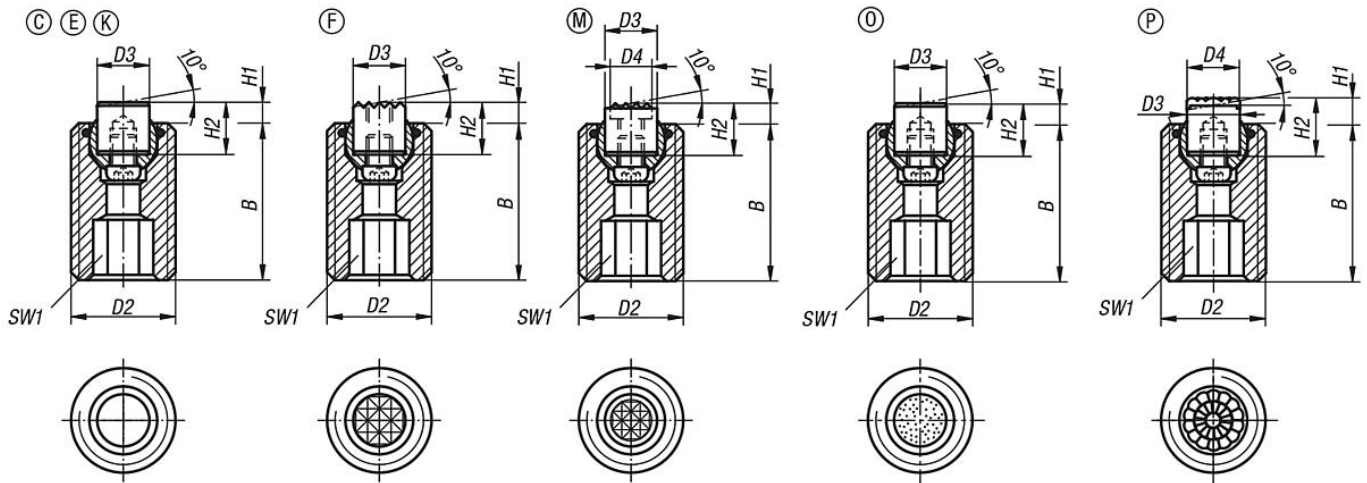
볼은 비틀림에 안정적임.

장점:

인서트 교체 가능으로 인한 높은 경제성.
내장된 O 링은 볼을 지탱하고 오염 및 외부 물질의 침입을 방지함.
이를 통해 정상적인 운동이 보장됨.

토글 로케이터 조절형 O 링, 교환형 인서트 및 육각 소켓

도면



품목 요약

주문 번호	타입	B	D2	D3	H1	H2	SW1	볼-Ø	부하 max. kN (정적 부하)	주문 번호 스틸 인서트
K0291.120X030	C	30	M20	10	4	10	10	13	37	K0385.10108
K0291.120X050	C	50	M20	10	4	10	10	13	37	K0385.10108
K0291.120X070	C	70	M20	10	4	10	10	13	37	K0385.10108
K0291.124X040	C	40	M24	12	4	10	10	15	55	K0385.12108
K0291.124X080	C	80	M24	12	4	10	10	15	55	K0385.12108

주문 번호	타입	B	D2	D3	H1	H2	SW1	볼-Ø	부하 max. kN (정적 부하)	주문 번호 그리퍼
K0291.320X030	F	30	M20	10	4	10	10	13	37	K0385.10110
K0291.320X050	F	50	M20	10	4	10	10	13	37	K0385.10110
K0291.320X070	F	70	M20	10	4	10	10	13	37	K0385.10110
K0291.324X040	F	40	M24	12	4	10	10	15	55	K0385.12110
K0291.324X080	F	80	M24	12	4	10	10	15	55	K0385.12110

주문 번호	타입	B	D2	D3	H1	H2	SW1	볼-Ø	부하 max. kN (정적 부하)	주문 번호 POM 인서트
K0291.720X030	K	30	M20	10	4	10	10	13	4	K0385.10109
K0291.720X050	K	50	M20	10	4	10	10	13	4	K0385.10109
K0291.720X070	K	70	M20	10	4	10	10	13	4	K0385.10109
K0291.724X040	K	40	M24	12	4	10	10	15	7	K0385.12109
K0291.724X080	K	80	M24	12	4	10	10	15	7	K0385.12109

주문 번호	타입	B	D2	D3	D4	H1	H2	SW1	볼-Ø	부하 max. kN (정적 부하)	주문 번호 그리퍼
K0291.920X030	M	30	M20	10	7,9	4	10	10	13	37	K0385.10107
K0291.920X050	M	50	M20	10	7,9	4	10	10	13	37	K0385.10107
K0291.920X070	M	70	M20	10	7,9	4	10	10	13	37	K0385.10107
K0291.924X040	M	40	M24	12	9,5	4	10	10	15	55	K0385.12107
K0291.924X080	M	80	M24	12	9,5	4	10	10	15	55	K0385.12107

주문 번호	타입	B	D2	D3	H1	H2	SW1	볼-Ø	부하 max. kN (정적 부하)	주문 번호 다이아몬드 표면 스테인레스 인서트
K0291.520X030	O	30	M20	10	4	10	10	13	37	K0385.10105
K0291.520X050	O	50	M20	10	4	10	10	13	37	K0385.10105
K0291.520X070	O	70	M20	10	4	10	10	13	37	K0385.10105
K0291.524X040	O	40	M24	12	4	10	10	15	55	K0385.12105
K0291.524X080	O	80	M24	12	4	10	10	15	55	K0385.12105

토글 로케이터 조절형 O 링, 교환형 인서트 및 육각 소켓

품목 요약

주문 번호	타입	B	D2	D3	D4	H1	H2	SW1	볼-Ø	부하 max. kN (정적 부하)	주문 번호 폴리우레탄 표면 스테인레스 인서트
K0291.620X030	P	30	M20	10	10	6	12	10	13	37	K0385.10126
K0291.620X050	P	50	M20	10	10	6	12	10	13	37	K0385.10126
K0291.620X070	P	70	M20	10	10	6	12	10	13	37	K0385.10126
K0291.624X040	P	40	M24	12	13	6	12	10	15	55	K0385.12126
K0291.624X080	P	80	M24	12	13	6	12	10	15	55	K0385.12126