

# 수나사 생체 고분자 별모양 그립

## 품목 설명/제품 이미지



### 설명

#### 재질:

생체 고분자, 나사 볼트, 스틸.

#### 표면 마무리:

나사 볼트, 아연 도금 및 청색 피막처리.

#### 장점:

이 바이오플라스틱은 완전히 재생 가능한 원료로 제작되었습니다(원유 사용 안함).

유한한 화석 자원의 보존.

목질 섬유들은 100% 독일 국내의 지속 가능하게 관리되는 숲에서 난 것입니다.

#### 특징:

기계적 견고성(점검함, 최소 이중 안정성으로).

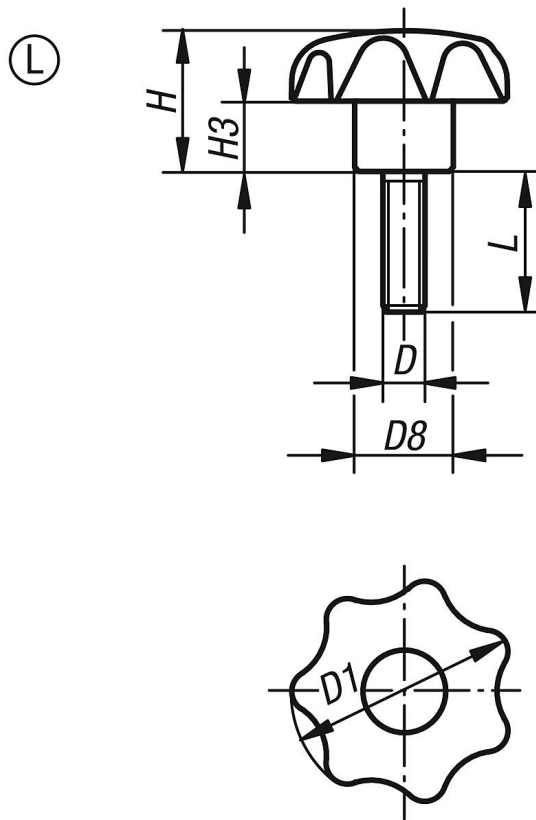
바이오 플라스틱은 재활용 가능합니다(열가소성과 유사함).

외부 사용에 적합합니다(생물학적으로 분해가 불가능).

강한 산성 또는 알칼리성액에 저항이 강합니다.

알코올, 연료, 원유, 지방에 대해 일시적으로 저항력이 있습니다.

## 도면



## 품목 요약

주문 번호	타입	본체 색상	D	D1	D8	H	H3	L
K0155.104061143X15	L	너도 밤나무 천연 색상	M6	32	14	20	10	15

## 수나사 생체 고분자 별모양 그립

### 품목 요약

주문 번호	타입	본체 색상	D	D1	D8	H	H3	L
K0155.10408143X20	L	너도 밤나무 천연 색상	M8	32	14	20	10	20
K0155.104081143X25	L	너도 밤나무 천연 색상	M8	40	18	25	13	25
K0155.10410143X25	L	너도 밤나무 천연 색상	M10	40	18	25	13	25
K0155.104101143X25	L	너도 밤나무 천연 색상	M10	50	22	32	17	25
K0155.10412143X25	L	너도 밤나무 천연 색상	M12	50	22	32	17	25
K0155.10406190X15	L	검회색 RAL 7021	M6	32	14	20	10	15
K0155.1040890X20	L	검회색 RAL 7021	M8	32	14	20	10	20
K0155.10408190X25	L	검회색 RAL 7021	M8	40	18	25	13	25
K0155.1041090X25	L	검회색 RAL 7021	M10	40	18	25	13	25
K0155.10410190X25	L	검회색 RAL 7021	M10	50	22	32	17	25
K0155.1041290X25	L	검회색 RAL 7021	M12	50	22	32	17	25