

토글 로케이터, O링과 교환형 인서트, 타입 C, 스틸 인서트 플랫폼

품목 설명/제품 이미지



설명

재질:

몸체, 단강
볼, 내부식성 내산성 스틸

이용:

타입 C 톨 스틸

표면 마무리:

열처리/검정 산화 몸체.

볼 경화, 및 블랭크.

이용:

타입 C 경화 및 검정 산화 처리.

정보:

토글 로케이터는 가공, 미가공 공작물의 지탱과 클램핑을 위해 사용함.
이에 있어 토글 로케이터는 장치 및 공작물 구성에 있어서 멈춤 장치, 지탱 장치, 그리고 플런저로 작용함.

볼은 하우징에서 소켓 헤드 스크류를 가볍게 눌러 분리할 수 있음.

볼 회전 안전.

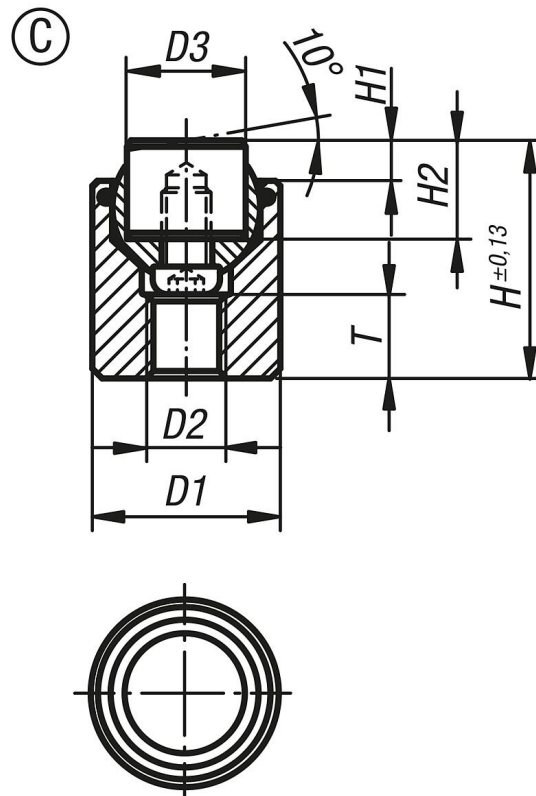
장점:

인서트 교체 가능으로 인한 높은 경제성.

내장된 O 링은 볼을 지탱하고 오염 및 외부 물질의 침입을 방지함.

이를 통해 정상적인 운동이 보장됨.

도면



토글 로케이터, O링과 교환형 인서트, 타입 C, 스틸 인서트 플랫폼

품목 요약

주문 번호	타입	D1	D2	D3	H	H1	H2	T	볼-Ø	부하 max. kN (정적 부하)	주문 번호 스틸 인서트
K0285.117X022	C	17	M6	10	22	4	10	7	13	28	K0385.10108
K0285.119X024	C	19	M8	12	24	4	10	8	15	39	K0385.12108
K0285.124X028	C	24	M10	16	28	4	10	8	20	58	K0385.16108
K0285.130X030	C	30	M12	20	30	4	10	9	23	95	K0385.20108
K0285.136X036	C	36	M12	25	36	4	10	11	28	136	K0385.25108