

## 사각 소켓이 있는 리버시블 알루미늄 원형 크랭크 그립

품목 설명/제품 이미지



### 설명

#### 재질:

크랭크, 알루미늄.  
원통 그립, 열가소성 및 스틸 소재.

#### 표면 마무리:

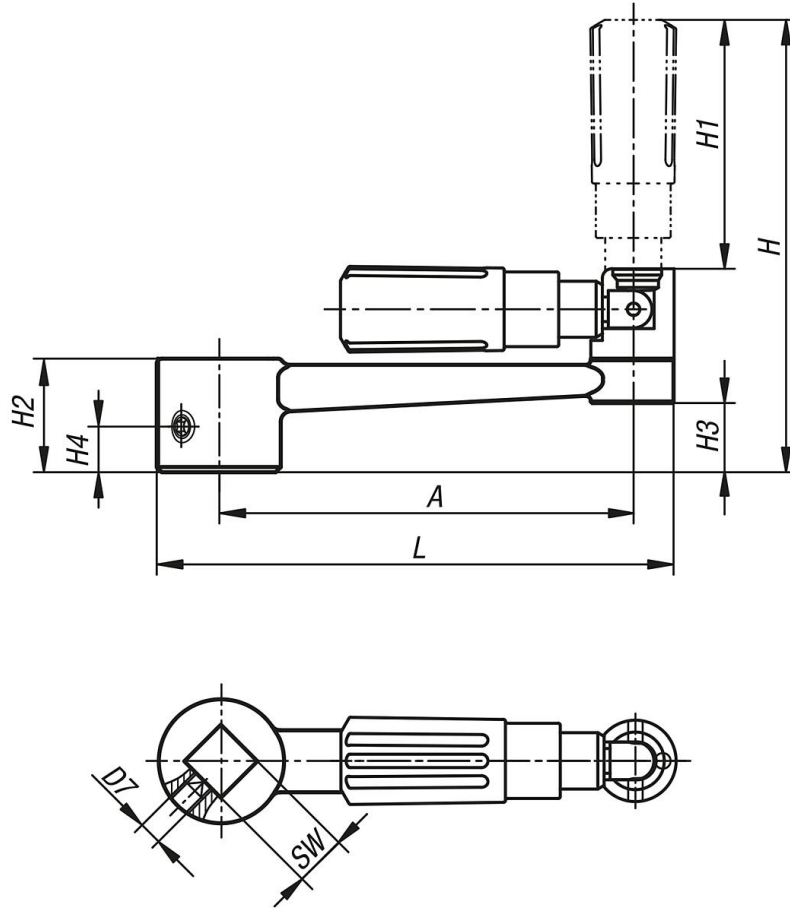
크랭크, 검정 파우더 코팅.  
열가소성, 검회색.  
스틸 부품, 검정 산화 마무리.

#### 정보:

DIN 469와 유사.  
크로스 보어가 있는 모델은 나사 체결형 그러브 나사로 고정됩니다(ISO 4027, DIN 914).

사각 소켓이 있는 리버시블 알루미늄 원형 크랭크 그립

도면



품목 요약

주문 번호	모델 1	버전 2	A	D	D3	D7	H	H1	H2	H3	H4	L	SW
K0997.2110	사각 소켓	크로스 보어 없음	80	24	16	-	89	49	22	13,4	-	100	10
K0997.2212	사각 소켓	크로스 보어 없음	100	28	20	-	108	59,5	26	16	-	124	12
K0997.2314	사각 소켓	크로스 보어 없음	125	30	25	-	140	83	28	15,8	-	153	14
K0997.2417	사각 소켓	크로스 보어 없음	160	34	25	-	144	83	32	19,6	-	190	17
K0997.21106	사각 소켓	크로스 보어 있음	80	24	16	M6	89	49	22	13,4	7,5	100	10
K0997.22126	사각 소켓	크로스 보어 있음	100	28	20	M6	107,9	59,4	26	16	7,5	124	12
K0997.23146	사각 소켓	크로스 보어 있음	125	30	26	M6	140,5	83,5	28	15,8	7,5	153	14
K0997.24176	사각 소켓	크로스 보어 있음	160	34	26	M6	144,5	83,5	32	19,6	7,5	190	17