

로케이팅 홀이 있는 리버시블 알루미늄 원형 그립 크랭크 그립

품목 설명/제품 이미지



설명

재질:

크랭크, 알루미늄.
원통 그립, 열가소성 및 스틸 소재.

표면 마무리:

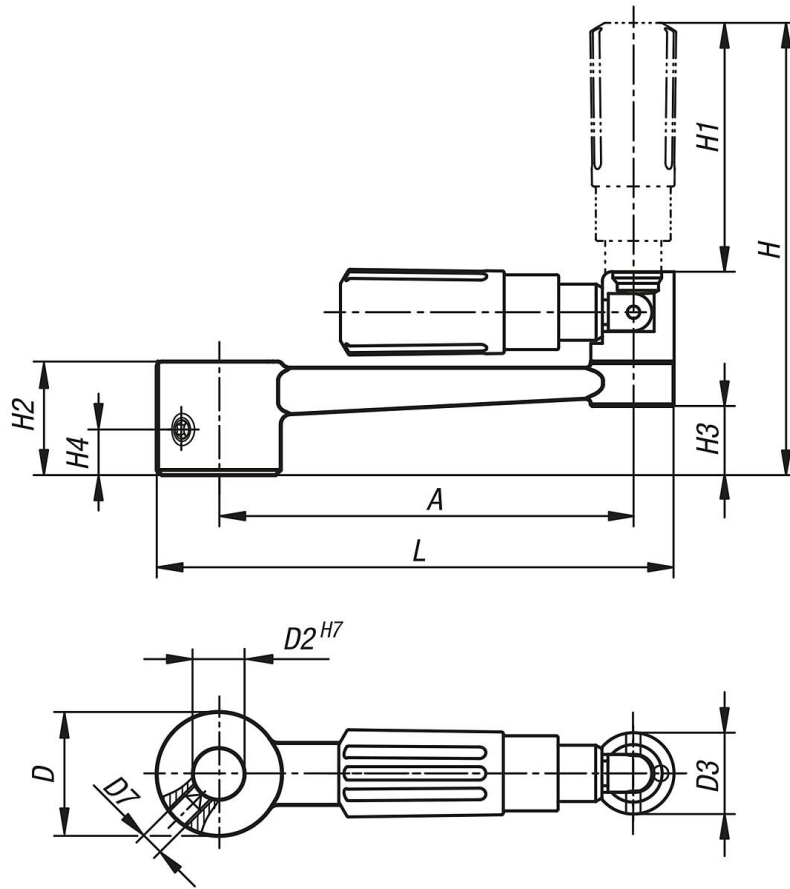
크랭크, 검정 파우더 코팅.
열가소성, 검회색.
스틸 부품, 검정 산화 마무리.

정보:

DIN 469와 유사.
크로스 보어가 있는 모델은 나사 체결형 그립 나사로 고정됩니다(ISO 4027, DIN 914).

로케이팅 홀이 있는 리버시블 알루미늄 원형 그립 크랭크 그립

도면



품목 요약

주문 번호	모델 1	버전 2	A	D	D2	D3	D7	H	H1	H2	H3	H4	L
K0997.1110	로케이팅홀 슬롯없	크로스 보어 없음	80	24	10	16	-	89	49	22	13,4	-	100
K0997.1212	로케이팅홀 슬롯없	크로스 보어 없음	100	28	12	20	-	108	59,5	26	16	-	124
K0997.1314	로케이팅홀 슬롯없	크로스 보어 없음	125	30	14	25	-	140	83	28	15,8	-	153
K0997.1417	로케이팅홀 슬롯없	크로스 보어 없음	160	34	17	25	-	144	83	32	19,6	-	190
K0997.11106	로케이팅홀 슬롯없	크로스 보어 있음	80	24	10	16	M6	89	49	22	13,4	7,5	100
K0997.12126	로케이팅홀 슬롯없	크로스 보어 있음	100	28	12	20	M6	107,9	59,4	26	16	7,5	124
K0997.13146	로케이팅홀 슬롯없	크로스 보어 있음	125	30	14	26	M6	140,5	83,5	28	15,8	7,5	153
K0997.14176	로케이팅홀 슬롯없	크로스 보어 있음	160	34	17	26	M6	144,5	83,5	32	19,6	7,5	190