

## 토글 로케이터, 타입 F, 수나사 있음, 볼 플랫폼형, 세레이션 있음

### 품목 설명/제품 이미지



#### 설명

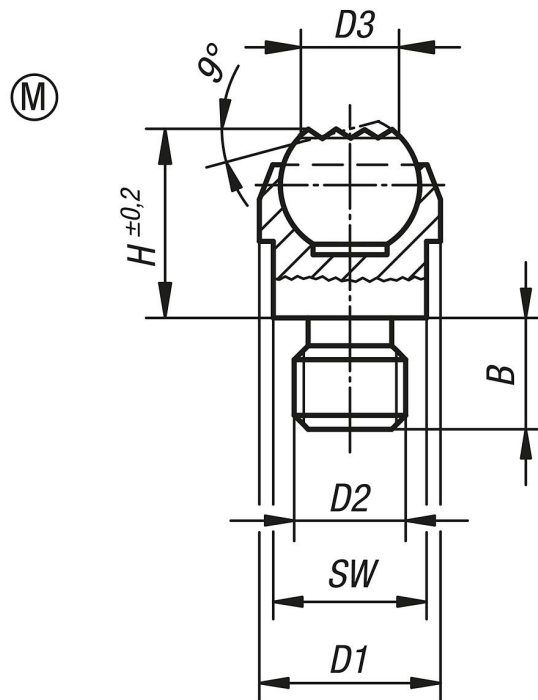
**재질:**  
단강 몸체.  
하드메탈 볼

**표면 마무리:**  
열처리/인산 염 처리 몸체.  
니켈처리 볼

**정보:**  
토글 로케이터는 고정장치 구조물에서 스토퍼, 서포터 및 압력 패드로 사용됩니다.

볼이 비틀리지 않도록 고정되어 있습니다.

### 도면



### 품목 요약

주문 번호	타입	B	D1	D2	D3	H	볼-Ø	SW	부하 max. kN (정적 부하)
K0282.908	M	8	13	M8	7,7	13,3	10	11	10
K0282.910	M	10	20	M10	12	18	16	17	25
K0282.912	M	12	20	M12	12	18	16	17	25

토글 로케이터, 타입 F, 수나사 있음, 볼 플랫폼, 세레이션 있음

품목 요약

---