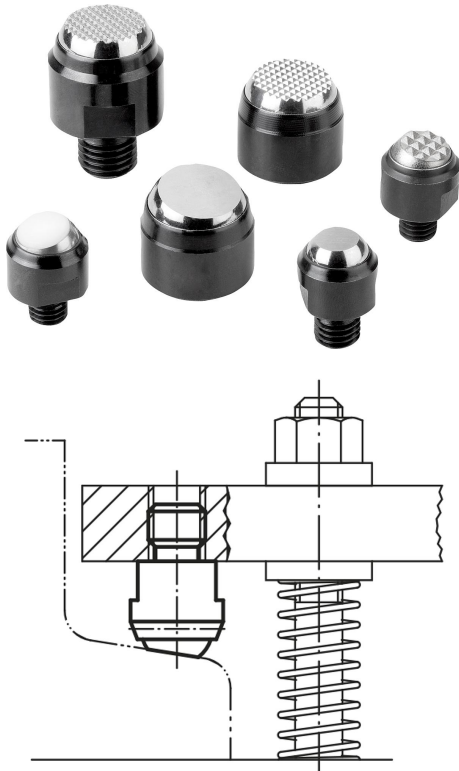


토글 로케이터

품목 설명/제품 이미지



설명

재질:

몸체: 단강,

볼: 롤러 베어링 스틸 1.2067.

타입 D: POM 인서트 가 있는 볼

타입 H: POM 인서트 가 있는 볼

타입 K: 초경금속 인서트 가 있는 볼

타입 M: 하드 메탈 볼.

표면 마무리:

몸체: 열처리/인산염 처리.

볼 경화.

타입 M: 니켈 도금한 볼

정보:

토글 로케이터는 고정장치 구조물에서 스톱퍼, 서포터 및 압력 패드로 사용됩니다.

볼이 비틀리지 않도록 고정되어 있습니다.

* 최소 홀 깊이를 유지하는 경우에만 적용됩니다.

도면 설명:

타입 C: 수나사, 볼 플랫폼, 평평함

타입 D: 수나사, 볼 플랫폼, POM 인서트 있음

타입 F: 수나사, 볼 플랫폼, 세레이션 있음

타입 M: 수나사, 볼 플랫폼, 하드 메탈 인서트 있음

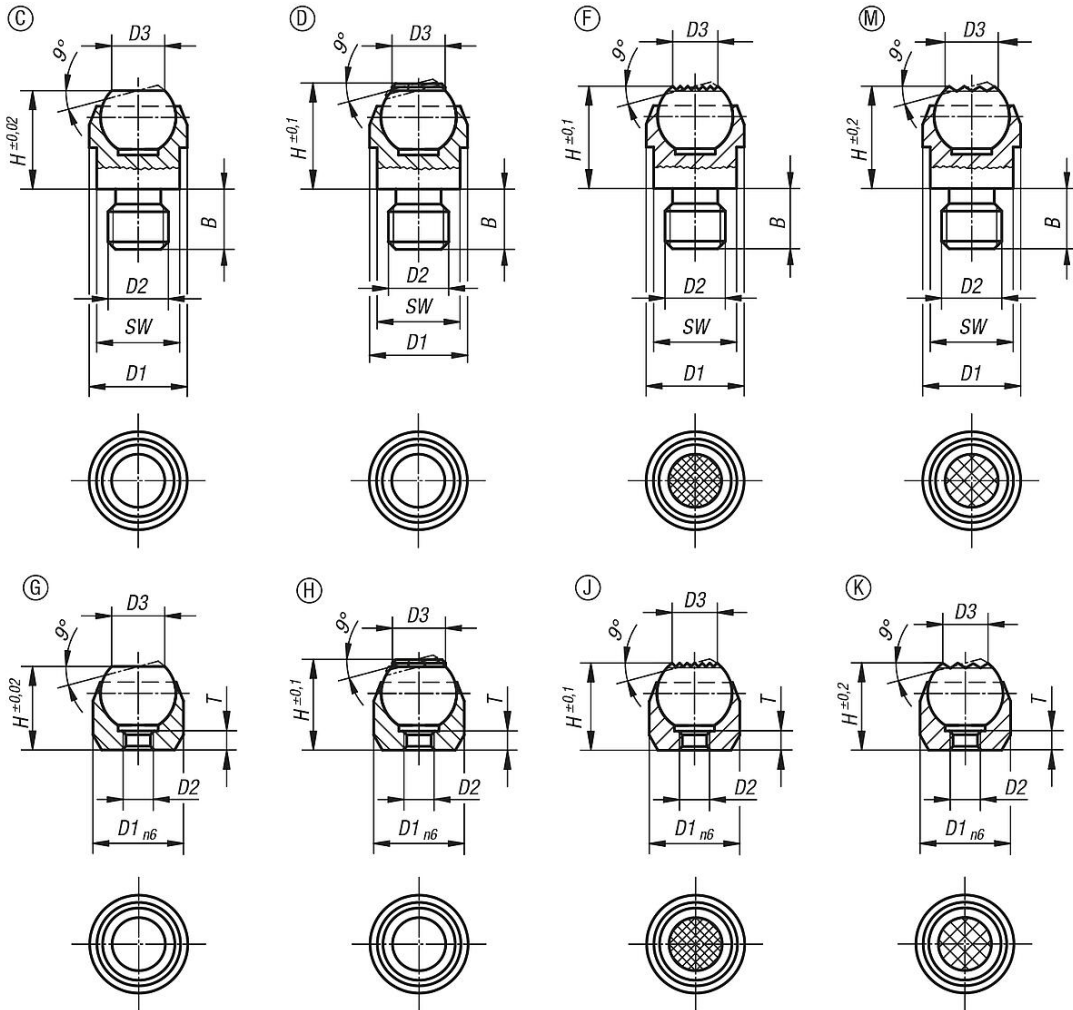
타입 G: 얼라인먼트 서포터, 볼 플랫폼 있음, 평평함

타입 H: 얼라인먼트 서포터, 볼 플랫폼, POM 인서트 있음

타입 J: 얼라인먼트 서포터, 볼 플랫폼, 세레이션 있음

타입 K: 얼라인먼트 서포터, 볼 플랫폼, 하드 메탈 인서트 있음

도면



품목 요약

타입 C, 수나사 있음, 볼 플랫폼형, 페이스

주문 번호	타입	B	D1	D2	D3	H	볼-Ø	SW	부하 max. kN (정적 부하)
K0282.108	C	8	13	M8	7,2	13	10	11	10
K0282.110	C	10	20	M10	10,5	18	16	17	25
K0282.112	C	12	20	M12	10,5	18	16	17	25
K0282.116	C	16	30	M16	20	27	25	27	90
K0282.120	C	20	50	M20	34,5	35	40	41	165

타입 D, 수나사, 볼 플랫폼형, POM 인서트

주문 번호	타입	B	D1	D2	D3	H	볼-Ø	SW	부하 max. kN (정적 부하)
K0282.208	D	8	13	M8	7,9	13	10	11	10
K0282.210	D	10	20	M10	12,7	18	16	17	25
K0282.212	D	12	20	M12	12,7	18	16	17	25

타입 F, 수나사 있음, 볼 플랫폼형, 세레이션

토글 로케이터

품목 요약

주문 번호	타입	B	D1	D2	D3	H	볼-Ø	SW	부하 max. kN (정적 부하)
K0282.308	F	8	13	M8	7,2	13	10	11	10
K0282.310	F	10	20	M10	10,5	18	16	17	25
K0282.312	F	12	20	M12	10,5	18	16	17	25
K0282.316	F	16	30	M16	20	27	25	27	90
K0282.320	F	20	50	M20	34,5	35	40	41	165

타입 M, 수나사 있음, 볼 플랫폼, 하드 메탈 인서트 있음

주문 번호	타입	B	D1	D2	D3	H	볼-Ø	SW	부하 max. kN (정적 부하)
K0282.908	M	8	13	M8	7,7	13,3	10	11	10
K0282.910	M	10	20	M10	12	18	16	17	25
K0282.912	M	12	20	M12	12	18	16	17	25

타입 G, 프레스 피트, 볼 플랫폼 페이스

주문 번호	타입	D1	D2	D3	H	T	볼-Ø	마운팅 홀	부하 max. kN (정적 부하)
K0282.403	G	12	M3	7,2	11	3,5	10	Ø 12 H7X6 min.	10*
K0282.404	G	18	M4	10,5	17	4,4	16	Ø 18 H7X8 min.	25*
K0282.405	G	28	M5	20	25	6,3	25	Ø 28 H7X13 min.	90*

타입 H, 프레스 피트, 볼 플랫폼, POM 인서트

주문 번호	타입	D1	D2	D3	H	T	볼-Ø	마운팅 홀	부하 max. kN (정적 부하)
K0282.503	H	12	M3	7,9	11	3	10	Ø 12 H7X6 min.	10*
K0282.504	H	18	M4	12,7	17	4	16	Ø 18 H7X8 min.	25*
K0282.505	H	28	M5	19,05	25	6	25	Ø 28 H7X13 min.	90*

타입 J, 프레스 피트, 볼 플랫폼, 세레이션

주문 번호	타입	D1	D2	D3	H	T	볼-Ø	마운팅 홀	부하 max. kN (정적 부하)
K0282.603	J	12	M3	7,2	11	3,5	10	Ø 12 H7X6 min.	10*
K0282.604	J	18	M4	10,5	17	4,4	16	Ø 18 H7X8 min.	25*
K0282.605	J	28	M5	20	25	6,3	25	Ø 28 H7X13 min.	90*

타입 K, 프레스 피트, 볼 플랫폼, 초경합금 인서트

주문 번호	타입	D1	D2	D3	H	T	볼-Ø	마운팅 홀	부하 max. kN (정적 부하)
K0282.804	K	18	M4	12,7	17	4	16	Ø 18 H7X8 min.	25*
K0282.803	K	12	M3	7,9	11	3	10	Ø 12 H7X6 min.	10*
K0282.805	K	28	M5	19,05	25	6	25	Ø 28 H7X13 min.	90*