

암나사와 수나사가 있는 편심 레버 스틸, 플라스틱 압력 디스크 및 스테르드 나사 스틸
 품목 설명/제품 이미지



설명

재질:

스틸 핸들 1.0401
 플라스틱 스톱와셔, PA 66 GF 35-X 유리 섬유 강화
 스테인레스 스틸 킹핀, 1.4305.
 스테인레스 스틸 스톱와셔, 강도 등급 5.8

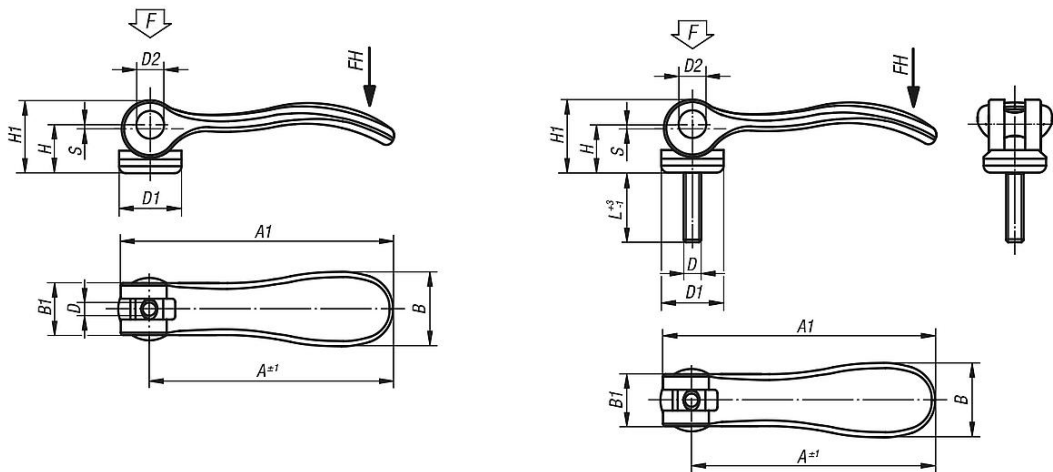
표면 마무리:

핸들, 스톱와셔 및 와셔, 청색 피막처리.
 스톱와셔, 검정색.
 힌지 핀, 블랭크.

정보:

플라스틱은 부하 상태에서는 서행(지연)하는 특성을 가짐.

도면



품목 요약

스틸 편심 레버, 암나사 있음

주문 번호	구성품 재질	D	D1	D2	B	B1	H	H1	A	A1	스트로크 S	클램핑력 F kN	손 힘 FH N
K0788.1502205	스틸	M5	18,1	9	21,5	15	14,5	22	70,4	79,2	1,2	4	120
K0788.1502206	스틸	M6	18,1	9	21,5	15	14,5	22	70,4	79,2	1,2	4	120
K0788.2502208	스틸	M8	27,1	11	33,2	24	18	28,5	96	108	1,5	8	350

스틸 편심 레버, 수나사 있음

주문 번호	구성품 재질	D	D1	D2	B	B1	H	H1	A	A1	L	스트로크 S	클램핑력 F kN	손 힘 FH N
K0788.1502205X	스틸	M5	18,1	9	21,5	15	14,5	22	70,4	79,2	20	1,2	4	120
K0788.1502205X	스틸	M5	18,1	9	21,5	15	14,5	22	70,4	79,2	30	1,2	4	120
K0788.1502205X	스틸	M5	18,1	9	21,5	15	14,5	22	70,4	79,2	40	1,2	4	120
K0788.1502205X	스틸	M5	18,1	9	21,5	15	14,5	22	70,4	79,2	50	1,2	4	120

암나사와 수나사가 있는 편심 레버 스틸, 플라스틱 압력 디스크 및 스터드 나사 스틸

품목 요약

주문 번호	구성품 재질	D	D1	D2	B	B1	H	H1	A	A1	L	스트로크 S	클램핑력 F kN	손 힘 FH N
K0788.1502206X	스틸	M6	18,1	9	21,5	15	14,5	22	70,4	79,2	20	1,2	4	120
K0788.1502206X	스틸	M6	18,1	9	21,5	15	14,5	22	70,4	79,2	30	1,2	4	120
K0788.1502206X	스틸	M6	18,1	9	21,5	15	14,5	22	70,4	79,2	40	1,2	4	120
K0788.1502206X	스틸	M6	18,1	9	21,5	15	14,5	22	70,4	79,2	50	1,2	4	120
K0788.2502208X	스틸	M8	27,1	11	33,2	24	18	28,5	96	108	25	1,5	8	350
K0788.2502208X	스틸	M8	27,1	11	33,2	24	18	28,5	96	108	30	1,5	8	350
K0788.2502208X	스틸	M8	27,1	11	33,2	24	18	28,5	96	108	40	1,5	8	350
K0788.2502208X	스틸	M8	27,1	11	33,2	24	18	28,5	96	108	50	1,5	8	350
K0788.2502210X	스틸	M10	27,1	11	33,2	24	18	28,5	96	108	25	1,5	8	350
K0788.2502210X	스틸	M10	27,1	11	33,2	24	18	28,5	96	108	30	1,5	8	350
K0788.2502210X	스틸	M10	27,1	11	33,2	24	18	28,5	96	108	40	1,5	8	350
K0788.2502210X	스틸	M10	27,1	11	33,2	24	18	28,5	96	108	50	1,5	8	350