

수나사 널링 스크류

품목 설명/제품 이미지



설명

재질, 표면 마무리:

기본 몸체 열가소성, 경성, 검정색.코팅 열가소성, 연성, 검정색.
수나사 스틸 경도 등급 5.8 아연 도금.

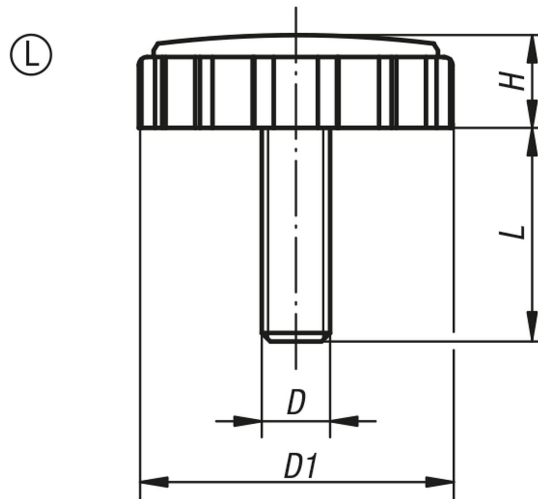
표면 마무리:

기타 수나사, 스크류 길이, 스타일 및 색상.

정보:

SYMPA TOUCH 회전형 그립은 암,
수나사가 한 종류의 크기로 공급 가능함.

도면



품목 요약

주문 번호	타입	D	D1	H	L
K0281.5706X15	L	M6	57,4	17	15
K0281.5706X20	L	M6	57,4	17	20
K0281.5706X25	L	M6	57,4	17	25
K0281.5706X35	L	M6	57,4	17	35
K0281.5708X16	L	M8	57,4	17	16
K0281.5708X25	L	M8	57,4	17	25
K0281.5708X30	L	M8	57,4	17	30
K0281.5708X35	L	M8	57,4	17	35
K0281.5710X30	L	M10	57,4	17	30
K0281.5710X40	L	M10	57,4	17	40
K0281.5710X50	L	M10	57,4	17	50