

널링 스크류

품목 설명/제품 이미지



설명

제품 설명:

매우 얇은 구성으로 인해 이 그립은 좁은 공간에서도 사용할 수 있음.
주위에 부착된 슬롯이 그립의 힘을 지탱함.

재질, 표면 마무리:

기본 몸체 열가소성, 경성, 검정색.
코팅 열가소성, 연성, 검정색.
암나사 황동.
수나사 스틸 경도 등급 5.8 아연 도금.

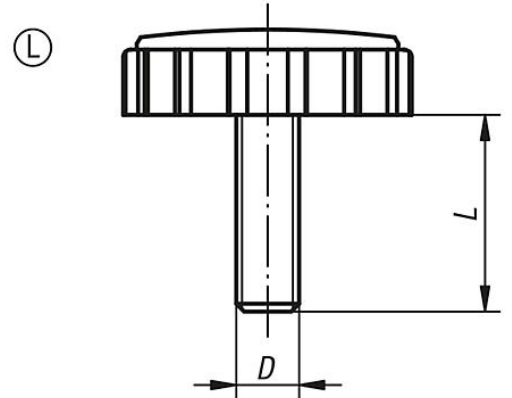
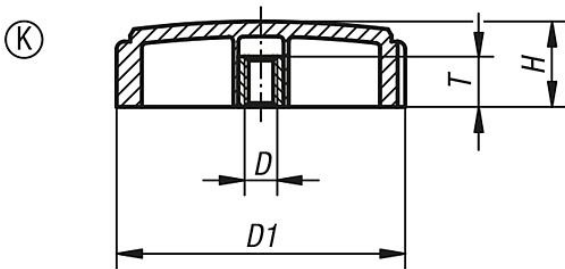
정보:

SYMPA TOUCH 회전형 그립은 암, 수나사가 한 종류의 크기로 공급 가능함.

요청 시:

기타 수나사, 스크류 길이, 스타일 및 색상.

도면



품목 요약

암나사 널링 스크류

주문 번호	타입	나사 종류	D	D1	H	T	L
K0281.5705	K	암나사	M5	57,4	17	12,5	-
K0281.5706	K	암나사	M6	57,4	17	12,5	-
K0281.5708	K	암나사	M8	57,4	17	12,5	-
K0281.5710	K	암나사	M10	57,4	17	12,5	-
K0281.5706X15	L	수나사	M6	57,4	17	-	15
K0281.5706X20	L	수나사	M6	57,4	17	-	20
K0281.5706X25	L	수나사	M6	57,4	17	-	25
K0281.5706X35	L	수나사	M6	57,4	17	-	35
K0281.5708X16	L	수나사	M8	57,4	17	-	16
K0281.5708X25	L	수나사	M8	57,4	17	-	25
K0281.5708X30	L	수나사	M8	57,4	17	-	30
K0281.5708X35	L	수나사	M8	57,4	17	-	35
K0281.5710X30	L	수나사	M10	57,4	17	-	30
K0281.5710X40	L	수나사	M10	57,4	17	-	40
K0281.5710X50	L	수나사	M10	57,4	17	-	50

K0281

넬링 스크류



품목 요약
