

# 수나사 다섯 별 모양 그립

품목 설명/제품 이미지



## 설명

### 재질, 표면 마무리:

기본 몸체 열가소성, 경성, 검정색.코팅 열가소성, 연성, 검정색.  
수나사 스틸 경도 등급 5.8 아연 도금.

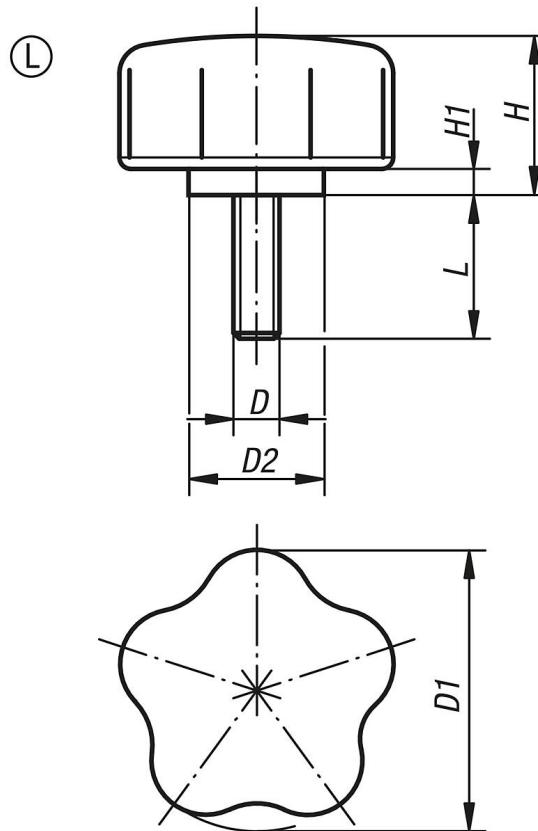
### 정보:

SYMPA TOUCH 다섯별 모양 그립은 암,  
수나사가 있는 3종 크기로 공급 가능함.

### 요청 시:

기타 수나사, 스크류 길이, 스타일 및 색상.

## 도면



## 품목 요약

주문 번호	타입	D	D1	D2	H	H1	L
K0279.4006X15	L	M6	40	19	27,7	4,6	15
K0279.4006X20	L	M6	40	19	27,7	4,6	20
K0279.4006X25	L	M6	40	19	27,7	4,6	25
K0279.4006X35	L	M6	40	19	27,7	4,6	35
K0279.4008X16	L	M8	40	19	27,7	4,6	16
K0279.4008X25	L	M8	40	19	27,7	4,6	25
K0279.4008X35	L	M8	40	19	27,7	4,6	35

## 수나사 다섯 별 모양 그립

## 품목 요약

주문 번호	타입	D	D1	D2	H	H1	L
K0279.4010X20	L	M10	40	19	27,7	4,6	20
K0279.4010X30	L	M10	40	19	27,7	4,6	30
K0279.4010X40	L	M10	40	19	27,7	4,6	40
K0279.4010X50	L	M10	40	19	27,7	4,6	50
K0279.5006X15	L	M6	50	23,5	27,7	4,6	15
K0279.5006X20	L	M6	50	23,5	27,7	4,6	20
K0279.5006X25	L	M6	50	23,5	27,7	4,6	25
K0279.5006X35	L	M6	50	23,5	27,7	4,6	35
K0279.5008X16	L	M8	50	23,5	27,7	4,6	16
K0279.5008X25	L	M8	50	23,5	27,7	4,6	25
K0279.5008X35	L	M8	50	23,5	27,7	4,6	35
K0279.5010X30	L	M10	50	23,5	27,7	4,6	30
K0279.5010X40	L	M10	50	23,5	27,7	4,6	40
K0279.5010X50	L	M10	50	23,5	27,7	4,6	50
K0279.6006X15	L	M6	60	31,8	27,7	4,6	15
K0279.6006X20	L	M6	60	31,8	27,7	4,6	20
K0279.6006X25	L	M6	60	31,8	27,7	4,6	25
K0279.6006X35	L	M6	60	31,8	27,7	4,6	35
K0279.6008X16	L	M8	60	31,8	27,7	4,6	16
K0279.6008X25	L	M8	60	31,8	27,7	4,6	25
K0279.6008X35	L	M8	60	31,8	27,7	4,6	35
K0279.6010X20	L	M10	60	31,8	27,7	4,6	20
K0279.6010X30	L	M10	60	31,8	27,7	4,6	30
K0279.6010X40	L	M10	60	31,8	27,7	4,6	40
K0279.6010X50	L	M10	60	31,8	27,7	4,6	50