

암나사 다섯 별 모양 그립

품목 설명/제품 이미지



설명

재질, 표면 마무리:

기본 몸체 열가소성, 경성, 검정색.코팅 열가소성, 연성, 검정색.
암나사 황동.

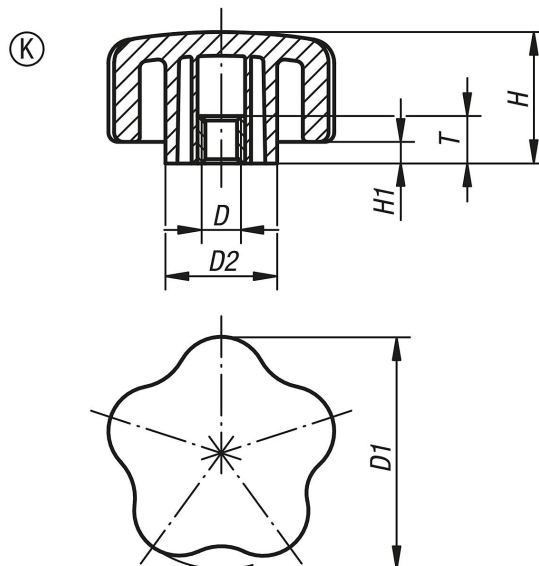
정보:

SYMPA TOUCH 다섯별 모양 그립은 암,
수나사가 있는 3종 크기로 공급 가능함.

요청 시:

기타 수나사, 스크류 길이, 스타일 및 색상.

도면



품목 요약

암나사 오각형 별 모양 그립

주문 번호	타입	D	D1	D2	H	H1	T
K0279.4005	K	M5	40	19	27,7	4,6	12,5
K0279.4006	K	M6	40	19	27,7	4,6	12,5
K0279.4008	K	M8	40	19	27,7	4,6	12,5
K0279.4010	K	M10	40	19	27,7	4,6	12,5
K0279.5006	K	M6	50	23,5	27,7	4,6	12,5
K0279.5008	K	M8	50	23,5	27,7	4,6	12,5
K0279.5010	K	M10	50	23,5	27,7	4,6	12,5
K0279.6006	K	M6	60	31,8	27,7	4,6	12,5
K0279.6008	K	M8	60	31,8	27,7	4,6	12,5
K0279.6010	K	M10	60	31,8	27,7	4,6	12,5

암나사 다섯 별 모양 그립

품목 요약
