

# 스테인리스 스틸 경첩

## 품목 설명/제품 이미지



### 설명

**재질:**  
스테인레스 스틸 1.4401.

**표면 마무리:**  
광택.

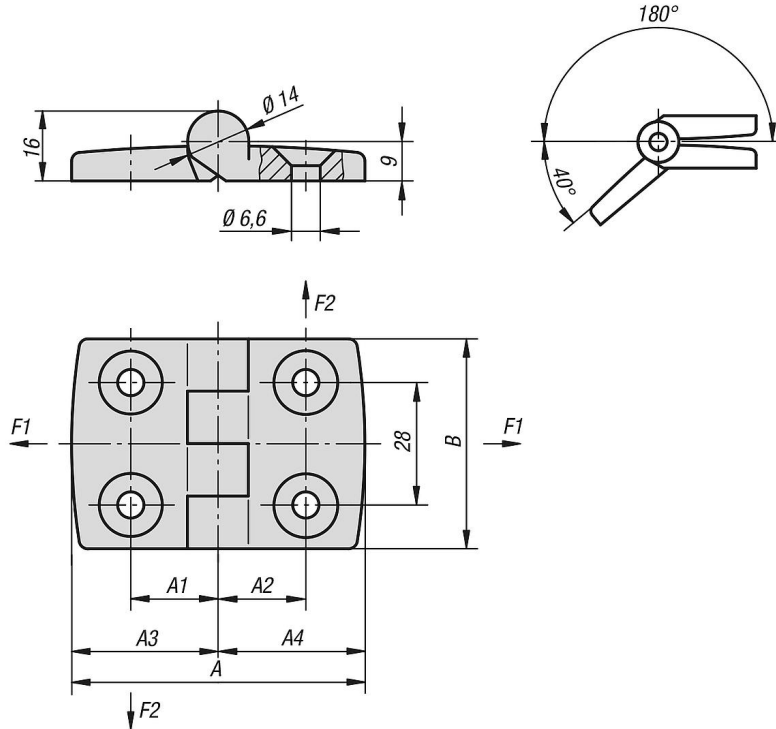
**정보:**  
표면 부품 및 알루미늄 프로파일용 힌지.

표시된 힌지의 부하값의 경우 안전 요소를 고려하지 않은 어떠한 책임도 배제된, 구속력이 없는 기준치입니다. 표시된 수치는 정보로만 사용되며, 특성의 법적 구속력이 있는 보증이 아닙니다.

부하값은 실험실 조건에서 계산되었습니다. 힌지가 각 용도에 적합한지는 사용자가 개별적으로 결정해야 합니다.

힌지가 고정되는 가장 다양한 재료, 고정 방법, 기상 조건 및 마모는 결정된 값에 영향을 미칠 수 있습니다.

## 도면



## 품목 요약

### 스테인리스 스틸 경첩

주문 번호	A	A1	A2	A3	A4	B	F1 N	F2 N
K1084.062615151	52	15	15	26	26	48	700	560

## 스테인리스 스틸 경첩

### 품목 요약

주문 번호	A	A1	A2	A3	A4	B	F1 N	F2 N
K1084.063018181	59	17,5	17,5	29,5	29,5	48	800	575
K1084.064023231	77	22,5	22,5	38,5	38,5	48	900	675
K1084.064525251	85	25	25	42,5	42,5	48	900	675
K1084.066033331	113	32,5	32,5	56,5	56,5	48	900	260