

## 토크-암나사 널링 노브

### 품목 설명/제품 이미지



### 설명

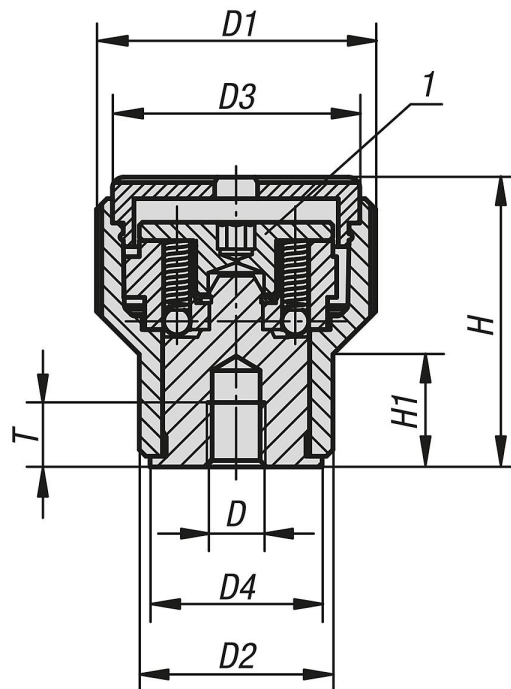
**재질:**  
열가소성, 검정회색. 부시, 스틸.

**표면 마무리:**  
부시, 검정 산화 마무리.

**정보:**  
요구되는 조임 토크는 조절 볼트로 조절 가능함.  
조임 토크 조절을 마치게 되면 널링 노브가 자유롭게 회전함.

**도면 설명:**  
1) 토크 조절용 조절 나사

### 도면



### 품목 요약

#### 토크-암나사 널링 노브

주문 번호	나사 종류	구성품 재질	색상 덮개	크기	D	D1	D2	D3	D4	H	H1	T	토크 Nm
K0277.205	암나사	스틸	검회색 RAL 7021	2	M5	26	18	23	16	27	10,5	5	0,1 - 0,3
K0277.2051	암나사	스틸	오렌지 RAL 2004	2	M5	26	18	23	16	27	10,5	5	0,1 - 0,3
K0277.2052	암나사	스틸	시그널 녹색 RAL6032	2	M5	26	18	23	16	27	10,5	5	0,1 - 0,3
K0277.2053	암나사	스틸	청색 RAL5017	2	M5	26	18	23	16	27	10,5	5	0,1 - 0,3
K0277.2055	암나사	스틸	연한 회색 RAL 7035	2	M5	26	18	23	16	27	10,5	5	0,1 - 0,3
K0277.2056	암나사	스틸	신호등 빨강 RAL 3020	2	M5	26	18	23	16	27	10,5	5	0,1 - 0,3
K0277.2057	암나사	스틸	밝은 노랑 RAL 1021	2	M5	26	18	23	16	27	10,5	5	0,1 - 0,3
K0277.206	암나사	스틸	검회색 RAL 7021	2	M6	26	18	23	16	27	10,5	6	0,1 - 0,3

# 토크-암나사 널링 노브

## 품목 요약

주문 번호	나사 종류	구성품 재질	색상 묘개	크기	D	D1	D2	D3	D4	H	H1	T	토크 Nm
K0277.2061	암나사	스틸	오렌지 RAL 2004	2	M6	26	18	23	16	27	10,5	6	0,1 - 0,3
K0277.2062	암나사	스틸	시그널 녹색 RAL6032	2	M6	26	18	23	16	27	10,5	6	0,1 - 0,3
K0277.2063	암나사	스틸	청색 RAL5017	2	M6	26	18	23	16	27	10,5	6	0,1 - 0,3
K0277.2065	암나사	스틸	연한 회색 RAL 7035	2	M6	26	18	23	16	27	10,5	6	0,1 - 0,3
K0277.2066	암나사	스틸	신호등 빨강 RAL 3020	2	M6	26	18	23	16	27	10,5	6	0,1 - 0,3
K0277.2067	암나사	스틸	밝은 노랑 RAL 1021	2	M6	26	18	23	16	27	10,5	6	0,1 - 0,3
K0277.306	암나사	스틸	검회색 RAL 7021	3	M6	34	22	31	20	37,5	14,5	10	0,1 - 0,3
K0277.3061	암나사	스틸	오렌지 RAL 2004	3	M6	34	22	31	20	37,5	14,5	10	0,1 - 0,3
K0277.3062	암나사	스틸	시그널 녹색 RAL6032	3	M6	34	22	31	20	37,5	14,5	10	0,1 - 0,3
K0277.3063	암나사	스틸	청색 RAL5017	3	M6	34	22	31	20	37,5	14,5	10	0,1 - 0,3
K0277.3065	암나사	스틸	연한 회색 RAL 7035	3	M6	34	22	31	20	37,5	14,5	10	0,1 - 0,3
K0277.3066	암나사	스틸	신호등 빨강 RAL 3020	3	M6	34	22	31	20	37,5	14,5	10	0,1 - 0,3
K0277.3067	암나사	스틸	밝은 노랑 RAL 1021	3	M6	34	22	31	20	37,5	14,5	10	0,1 - 0,3
K0277.308	암나사	스틸	검회색 RAL 7021	3	M8	34	22	31	20	37,5	14,5	14	0,1 - 0,3
K0277.3081	암나사	스틸	오렌지 RAL 2004	3	M8	34	22	31	20	37,5	14,5	14	0,1 - 0,3
K0277.3082	암나사	스틸	시그널 녹색 RAL6032	3	M8	34	22	31	20	37,5	14,5	14	0,1 - 0,3
K0277.3083	암나사	스틸	청색 RAL5017	3	M8	34	22	31	20	37,5	14,5	14	0,1 - 0,3
K0277.3085	암나사	스틸	연한 회색 RAL 7035	3	M8	34	22	31	20	37,5	14,5	14	0,1 - 0,3
K0277.3086	암나사	스틸	신호등 빨강 RAL 3020	3	M8	34	22	31	20	37,5	14,5	14	0,1 - 0,3
K0277.3087	암나사	스틸	밝은 노랑 RAL 1021	3	M8	34	22	31	20	37,5	14,5	14	0,1 - 0,3