

암나사 오각형 별 모양 그립

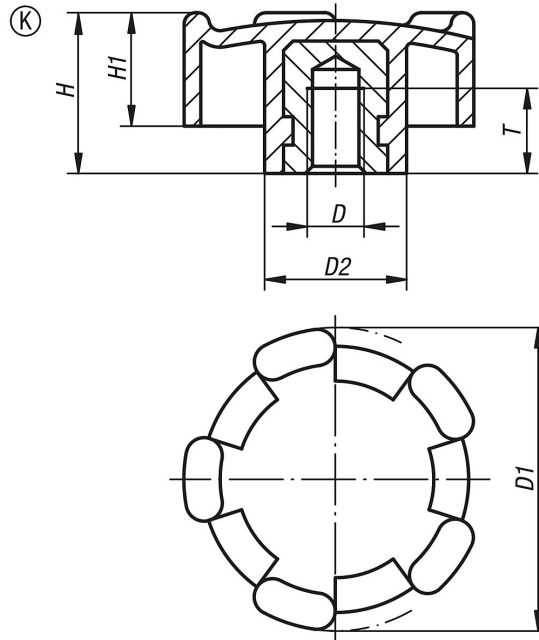
품목 설명/제품 이미지



설명

재질:
열가소성, 검회색.
아연 도금된 스틸 부상

도면



품목 요약

암나사 오각형 별 모양 그립

주문 번호	타입	D	D1	D2	H	H1	T
K0276.3206	K	M6	32	15	17	12	9
K0276.4008	K	M8	40	18	20,5	14,5	11
K0276.5010	K	M10	50	20	25	18	14