

다섯 별 모양 그립

품목 설명/제품 이미지



설명

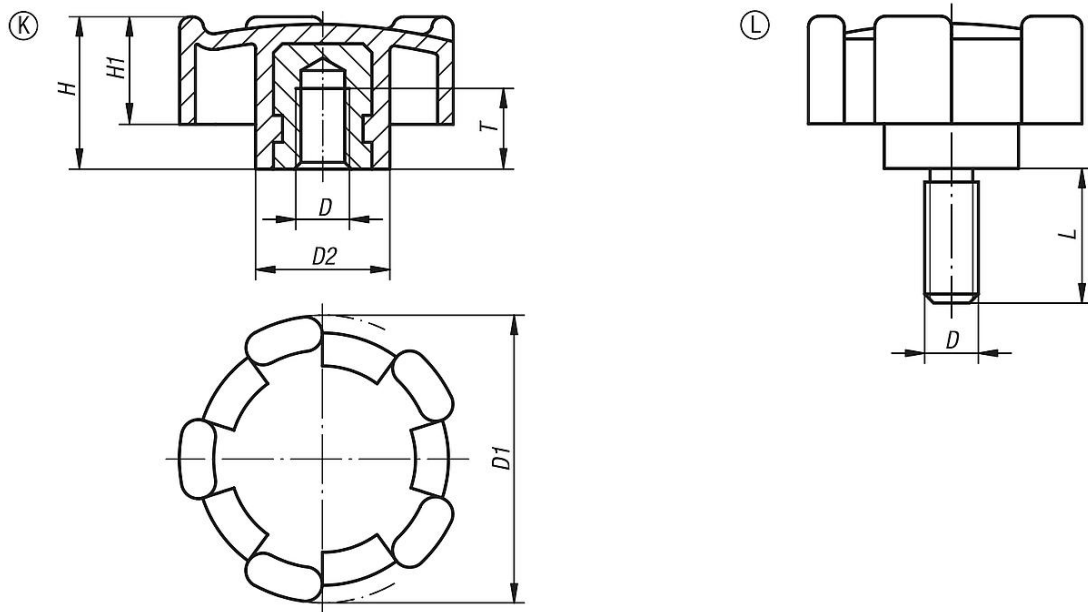
재질:

그립, 열가소성, 검회색.
부시, 스틸 또는 황동.
나사 볼트, 스틸 5.8

표면 마무리:

스틸 부싱, 아연 도금.
나사 볼트, 청색 피막처리.

도면



품목 요약

암나사 오각형 별 모양 그립

주문 번호	타입	D	D1	D2	H	H1	T	L
K0276.3206	K	M6	32	15	17	12	9	-
K0276.4008	K	M8	40	18	20,5	14,5	11	-
K0276.5010	K	M10	50	20	25	18	14	-
K0276.320615	L	M6	32	15	17	12	-	15
K0276.400816	L	M8	40	18	20,5	14,5	-	16
K0276.501020	L	M10	50	20	25	18	-	20