

윙 그립 연속형 암나사

품목 설명/제품 이미지



설명

재질:

그립 열가소성.

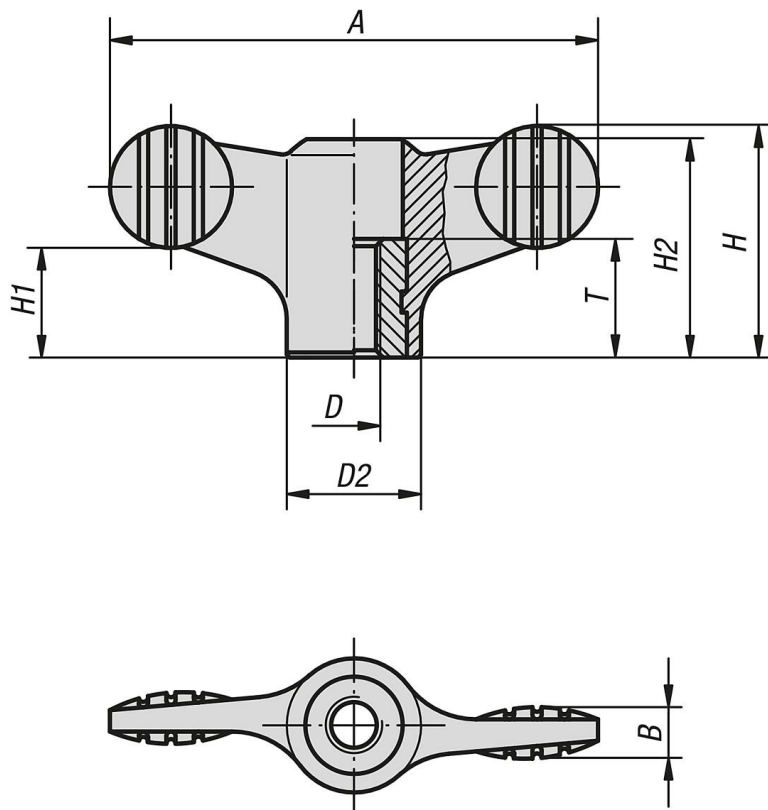
부시, 스틸 5.8 또는 스테인레스 스틸 1.4305.

표면 마무리:

그립, 흑회색.

청색 피막처리한 스틸 또는 블랭크한 스테인레스 스틸로 된 부싱.

도면



품목 요약

연속형 암나사 윙 그립

주문 번호	구성품 재질	A	B	D	D2	H	H1	H2	T
K0274.1904	스틸	38	4,5	M4	12	18	8,5	16,1	10
K0274.1905	스틸	38	4,5	M5	12	18	8,5	16,1	10
K0274.1906	스틸	38	4,5	M6	12	18	8,5	16,1	10
K0274.1105	스틸	50	5	M5	14	24	11,5	22	10
K0274.1106	스틸	50	5	M6	14	24	11,5	22	10
K0274.1208	스틸	75	7	M8	21	35,6	17	33,3	14
K0274.1210	스틸	75	7	M10	21	35,6	17	33,3	14

윙 그립 연속형 암나사

품목 요약

주문 번호	구성품 재질	A	B	D	D2	H	H1	H2	T
K0274.10904	스테인리스 스틸	38	4,5	M4	12	18	8,5	16,1	10
K0274.10905	스테인리스 스틸	38	4,5	M5	12	18	8,5	16,1	10
K0274.10906	스테인리스 스틸	38	4,5	M6	12	18	8,5	16,1	10
K0274.10105	스테인리스 스틸	50	5	M5	14	24	11,5	22	10
K0274.10106	스테인리스 스틸	50	5	M6	14	24	11,5	22	10
K0274.10208	스테인리스 스틸	75	7	M8	21	35,6	17	33,3	14
K0274.10210	스테인리스 스틸	75	7	M10	21	35,6	17	33,3	14