

암나사 왕그립

품목 설명/제품 이미지



설명

재질:

열가소성, 검정회색.

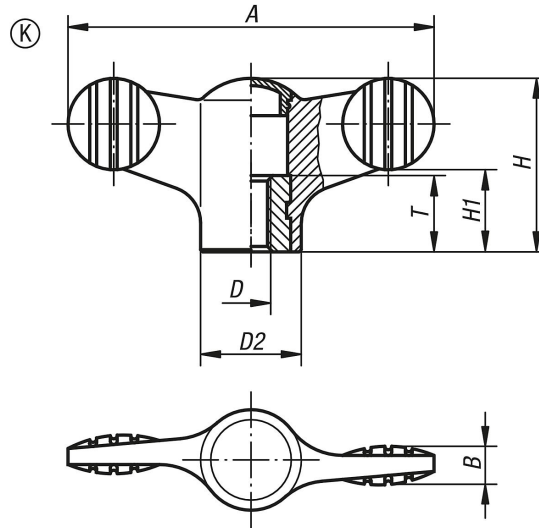
부시, 스틸 5.8 또는 스테인레스 스틸 1.4305.

표면 마무리:

청색 피막처리한 스틸 또는 블랭크한 스테인레스 스틸.

암나사 왕그립

도면



품목 요약

주문 번호	구성품 재질	색상 덮개	A	D	D2	B	H	H1	T
K0274.904	스틸	검회색 RAL 7021	38	M4	12	4,5	18	8,5	10
K0274.9045	스틸	연한 회색 RAL 7035	38	M4	12	4,5	18	8,5	10
K0274.9046	스틸	신호등 빨강 RAL 3020	38	M4	12	4,5	18	8,5	10
K0274.9047	스틸	밝은 노랑 RAL 1021	38	M4	12	4,5	18	8,5	10
K0274.905	스틸	검회색 RAL 7021	38	M5	12	4,5	18	8,5	10
K0274.9055	스틸	연한 회색 RAL 7035	38	M5	12	4,5	18	8,5	10
K0274.9056	스틸	신호등 빨강 RAL 3020	38	M5	12	4,5	18	8,5	10
K0274.9057	스틸	밝은 노랑 RAL 1021	38	M5	12	4,5	18	8,5	10
K0274.906	스틸	검회색 RAL 7021	38	M6	12	4,5	18	8,5	10
K0274.9065	스틸	연한 회색 RAL 7035	38	M6	12	4,5	18	8,5	10
K0274.9066	스틸	신호등 빨강 RAL 3020	38	M6	12	4,5	18	8,5	10
K0274.9067	스틸	밝은 노랑 RAL 1021	38	M6	12	4,5	18	8,5	10
K0274.105	스틸	검회색 RAL 7021	50	M5	14	5	24	11,5	10
K0274.1055	스틸	연한 회색 RAL 7035	50	M5	14	5	24	11,5	10
K0274.1056	스틸	신호등 빨강 RAL 3020	50	M5	14	5	24	11,5	10
K0274.1057	스틸	밝은 노랑 RAL 1021	50	M5	14	5	24	11,5	10
K0274.106	스틸	검회색 RAL 7021	50	M6	14	5	24	11,5	10
K0274.1065	스틸	연한 회색 RAL 7035	50	M6	14	5	24	11,5	10
K0274.1066	스틸	신호등 빨강 RAL 3020	50	M6	14	5	24	11,5	10
K0274.1067	스틸	밝은 노랑 RAL 1021	50	M6	14	5	24	11,5	10
K0274.208	스틸	검회색 RAL 7021	75	M8	21	7	35,6	16,5	14
K0274.2085	스틸	연한 회색 RAL 7035	75	M8	21	7	35,6	16,5	14
K0274.2086	스틸	신호등 빨강 RAL 3020	75	M8	21	7	35,6	16,5	14
K0274.2087	스틸	밝은 노랑 RAL 1021	75	M8	21	7	35,6	16,5	14
K0274.210	스틸	검회색 RAL 7021	75	M10	21	7	35,6	16,5	14
K0274.2105	스틸	연한 회색 RAL 7035	75	M10	21	7	35,6	16,5	14
K0274.2106	스틸	신호등 빨강 RAL 3020	75	M10	21	7	35,6	16,5	14
K0274.2107	스틸	밝은 노랑 RAL 1021	75	M10	21	7	35,6	16,5	14
K0274.0904	스테인리스 스틸	검회색 RAL 7021	38	M4	12	4,5	18	8,5	10
K0274.09045	스테인리스 스틸	연한 회색 RAL 7035	38	M4	12	4,5	18	8,5	10
K0274.09046	스테인리스 스틸	신호등 빨강 RAL 3020	38	M4	12	4,5	18	8,5	10
K0274.09047	스테인리스 스틸	밝은 노랑 RAL 1021	38	M4	12	4,5	18	8,5	10
K0274.0905	스테인리스 스틸	검회색 RAL 7021	38	M5	12	4,5	18	8,5	10
K0274.09055	스테인리스 스틸	연한 회색 RAL 7035	38	M5	12	4,5	18	8,5	10
K0274.09056	스테인리스 스틸	신호등 빨강 RAL 3020	38	M5	12	4,5	18	8,5	10
K0274.09057	스테인리스 스틸	밝은 노랑 RAL 1021	38	M5	12	4,5	18	8,5	10
K0274.0906	스테인리스 스틸	검회색 RAL 7021	38	M6	12	4,5	18	8,5	10
K0274.09065	스테인리스 스틸	연한 회색 RAL 7035	38	M6	12	4,5	18	8,5	10

암나사 워그 그립

품목 요약

주문 번호	구성품 재질	색상 덮개	A	D	D2	B	H	H1	T
K0274.09066	스테인리스 스틸	신호등 빨강 RAL 3020	38	M6	12	4,5	18	8,5	10
K0274.09067	스테인리스 스틸	밝은 노랑 RAL 1021	38	M6	12	4,5	18	8,5	10
K0274.0105	스테인리스 스틸	검회색 RAL 7021	50	M5	14	5	24	11,5	10
K0274.01055	스테인리스 스틸	연한 회색 RAL 7035	50	M5	14	5	24	11,5	10
K0274.01056	스테인리스 스틸	신호등 빨강 RAL 3020	50	M5	14	5	24	11,5	10
K0274.01057	스테인리스 스틸	밝은 노랑 RAL 1021	50	M5	14	5	24	11,5	10
K0274.0106	스테인리스 스틸	검회색 RAL 7021	50	M6	14	5	24	11,5	10
K0274.01065	스테인리스 스틸	연한 회색 RAL 7035	50	M6	14	5	24	11,5	10
K0274.01066	스테인리스 스틸	신호등 빨강 RAL 3020	50	M6	14	5	24	11,5	10
K0274.01067	스테인리스 스틸	밝은 노랑 RAL 1021	50	M6	14	5	24	11,5	10
K0274.0208	스테인리스 스틸	검회색 RAL 7021	75	M8	21	7	35,6	16,5	14
K0274.02085	스테인리스 스틸	연한 회색 RAL 7035	75	M8	21	7	35,6	16,5	14
K0274.02086	스테인리스 스틸	신호등 빨강 RAL 3020	75	M8	21	7	35,6	16,5	14
K0274.02087	스테인리스 스틸	밝은 노랑 RAL 1021	75	M8	21	7	35,6	16,5	14
K0274.0210	스테인리스 스틸	검회색 RAL 7021	75	M10	21	7	35,6	16,5	14
K0274.02105	스테인리스 스틸	연한 회색 RAL 7035	75	M10	21	7	35,6	16,5	14
K0274.02106	스테인리스 스틸	신호등 빨강 RAL 3020	75	M10	21	7	35,6	16,5	14
K0274.02107	스테인리스 스틸	밝은 노랑 RAL 1021	75	M10	21	7	35,6	16,5	14