

암나사가 있는 플라스틱 클램핑 레버, 스테인레스 나사 인서트

품목 설명/제품 이미지



설명

재질:

아연 다이캐스팅 톱니 휠이 달린 강화 유리 섬유 플라스틱 그립 레버.
스틸 부품, 스테인레스 스틸 1.4305.

표면 마무리:

스틸 부품 검정색.

정보:

△ 해당 위치는 원하는 클램핑 레버 색상이 가능함.

요청 시:

기타 암나사 및 특수 설계 버전.

다른 길이의 요구 치수 "H1"에 대해서는 추가
비용으로 공급 가능함.

암나사가 있는 플라스틱 클램핑 레버, 스테인레스 나사 인서트

품목 설명/제품 이미지



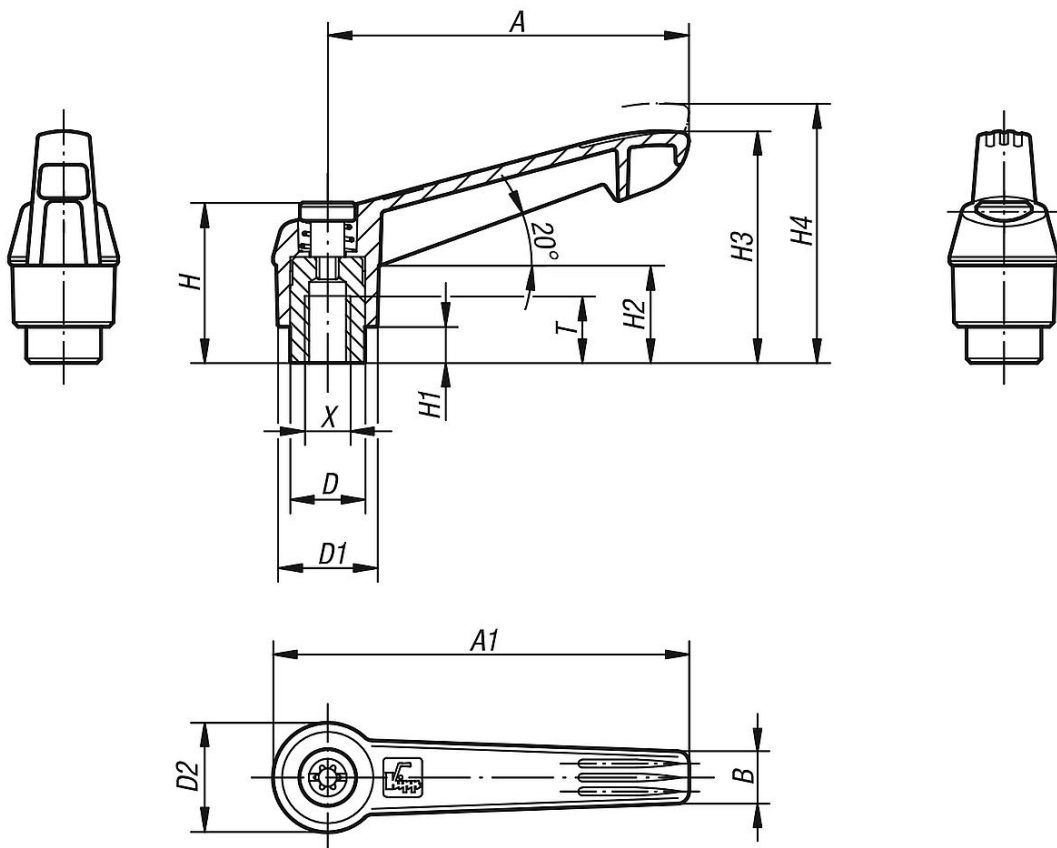
암나사가 있는 플라스틱 클램핑 레버, 스테인레스 나사 인서트

품목 설명/제품 이미지

들어올려
잠금 해제



도면



품목 요약

암나사 및 플라스틱 그립 장착 클램프 레버, 스텝 부품 스테인레스

주문 번호	본체 색상	본체 재질	크기	X	T	D	D1	D2	H	H1	H2	H3	H4	A	A1	B	톱니 수
K0270.1041	검회색 RAL 7021	플라스틱	1	M4	9	10	13	14,5	24,5	4	15	30	33,5	40	47	7,5	16

암나사가 있는 플라스틱 클램핑 레버, 스테인레스 나사 인서트

품목 요약

주문 번호	본체 색상	본체 재질	크기	X	T	D	D1	D2	H	H1	H2	H3	H4	A	A1	B	톱니 수
K0270.5121	검회색 RAL 7021	플라스틱	5	M12	23	23	30	32,5	49	12	33	72	77	110	126	15,5	26
K0270.5122	푸어 오렌지 RAL 2004	플라스틱	5	M12	23	23	30	32,5	49	12	33	72	77	110	126	15,5	26
K0270.51216	밝은 노랑 RAL 1021	플라스틱	5	M12	23	23	30	32,5	49	12	33	72	77	110	126	15,5	26
K0270.51284	신호등 빨강 RAL 3020	플라스틱	5	M12	23	23	30	32,5	49	12	33	72	77	110	126	15,5	26
K0270.51286	시그널 녹색 RAL 6032	플라스틱	5	M12	23	23	30	32,5	49	12	33	72	77	110	126	15,5	26
K0270.51287	신호등 파랑 RAL 5017	플라스틱	5	M12	23	23	30	32,5	49	12	33	72	77	110	126	15,5	26
K0270.51288	연한 회색 RAL 7035	플라스틱	5	M12	23	23	30	32,5	49	12	33	72	77	110	126	15,5	26
K0270.5161	검회색 RAL 7021	플라스틱	5	M16	23	23	30	32,5	49	12	33	72	77	110	126	15,5	26
K0270.5162	푸어 오렌지 RAL 2004	플라스틱	5	M16	23	23	30	32,5	49	12	33	72	77	110	126	15,5	26
K0270.51616	밝은 노랑 RAL 1021	플라스틱	5	M16	23	23	30	32,5	49	12	33	72	77	110	126	15,5	26
K0270.51684	신호등 빨강 RAL 3020	플라스틱	5	M16	23	23	30	32,5	49	12	33	72	77	110	126	15,5	26
K0270.51686	시그널 녹색 RAL 6032	플라스틱	5	M16	23	23	30	32,5	49	12	33	72	77	110	126	15,5	26
K0270.51687	신호등 파랑 RAL 5017	플라스틱	5	M16	23	23	30	32,5	49	12	33	72	77	110	126	15,5	26
K0270.51688	연한 회색 RAL 7035	플라스틱	5	M16	23	23	30	32,5	49	12	33	72	77	110	126	15,5	26