

## 회전 원통형 그립

품목 설명/제품 이미지



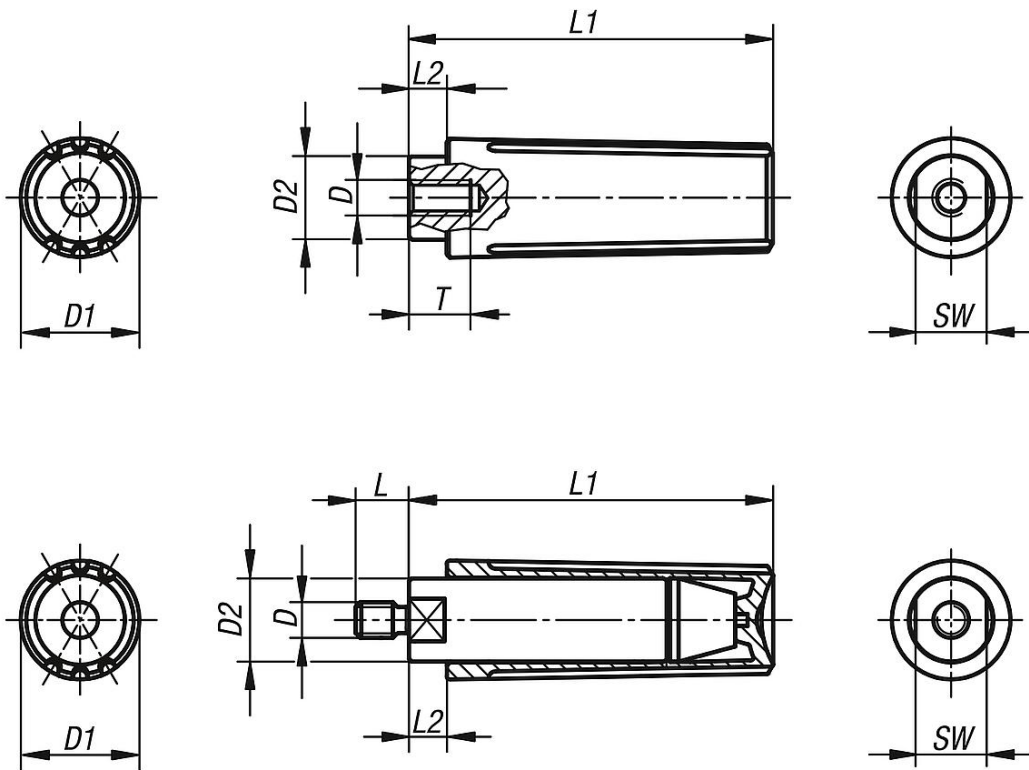
### 설명

**재질:**  
열가소성, 검정회색.

**표면 마무리:**  
검정 산화 스틸 부품.

**정보:**  
원통형 그립은 조립 상태로 공급되고 핸드 휠, 스펀, 크랭크 등에 조일 수 있음.

### 도면



### 품목 요약

#### 암나사가 있는 회전 원통형 그립

주문 번호	D	D1	D2	L1	L2	T	SW
K0263.1104	M4	13	9	40	5	8	8

