

## 널링 휠, 그립 있음, 타입 H, 크로스 보어

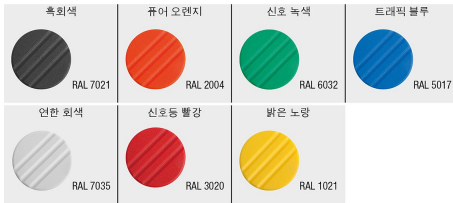
### 품목 설명/제품 이미지



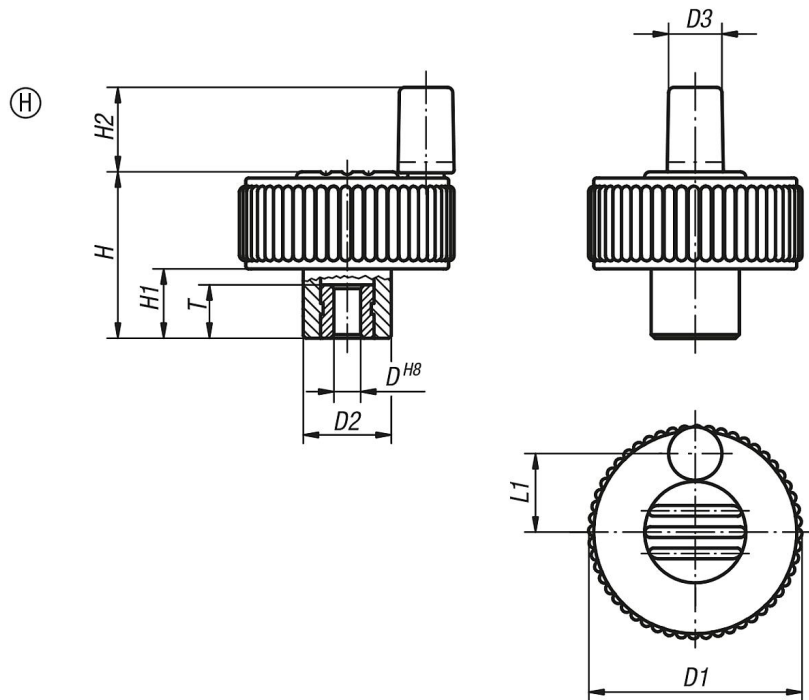
### 설명

**재질:**  
열가소성, 검정회색.부시, 스틸 5.8.

**표면 마무리:**  
스틸, 청색 피막처리.



### 도면



### 품목 요약

#### 널링 휠, 그립 있음

주문 번호	타입	색상 덮개	D	D1	D2	D3	H	H1	H2	L1	T
K0262.2106	H	검회색 RAL 7021	6H8	40	16,5	10	31	13	16	15	10
K0262.21061	H	오렌지 RAL 2004	6H8	40	16,5	10	31	13	16	15	10
K0262.21062	H	시그널 녹색 RAL6032	6H8	40	16,5	10	31	13	16	15	10
K0262.21063	H	청색 RAL5017	6H8	40	16,5	10	31	13	16	15	10
K0262.21065	H	연한 회색 RAL 7035	6H8	40	16,5	10	31	13	16	15	10
K0262.21066	H	신호등 빨강 RAL 3020	6H8	40	16,5	10	31	13	16	15	10

# 널링 휠, 그립 있음, 타입 H, 크로스 보어

## 품목 요약

주문 번호	타입	색상 덮개	D	D1	D2	D3	H	H1	H2	L1	T
K0262.21067	H	밝은 노랑 RAL 1021	6H8	40	16,5	10	31	13	16	15	10
K0262.2206	H	검회색 RAL 7021	6H8	50	18	10	36	15	16	18,5	10
K0262.22061	H	오렌지 RAL 2004	6H8	50	18	10	36	15	16	18,5	10
K0262.22062	H	시그널 녹색 RAL6032	6H8	50	18	10	36	15	16	18,5	10
K0262.22063	H	청색 RAL5017	6H8	50	18	10	36	15	16	18,5	10
K0262.22065	H	연한 회색 RAL 7035	6H8	50	18	10	36	15	16	18,5	10
K0262.22066	H	신호등 빨강 RAL 3020	6H8	50	18	10	36	15	16	18,5	10
K0262.22067	H	밝은 노랑 RAL 1021	6H8	50	18	10	36	15	16	18,5	10
K0262.2308	H	검회색 RAL 7021	8H8	63	22	10	41	17	16	25	14
K0262.23081	H	오렌지 RAL 2004	8H8	63	22	10	41	17	16	25	14
K0262.23082	H	시그널 녹색 RAL6032	8H8	63	22	10	41	17	16	25	14
K0262.23083	H	청색 RAL5017	8H8	63	22	10	41	17	16	25	14
K0262.23085	H	연한 회색 RAL 7035	8H8	63	22	10	41	17	16	25	14
K0262.23086	H	신호등 빨강 RAL 3020	8H8	63	22	10	41	17	16	25	14
K0262.23087	H	밝은 노랑 RAL 1021	8H8	63	22	10	41	17	16	25	14