

핸드 휠 안전 원통형 그립

품목 설명/제품 이미지



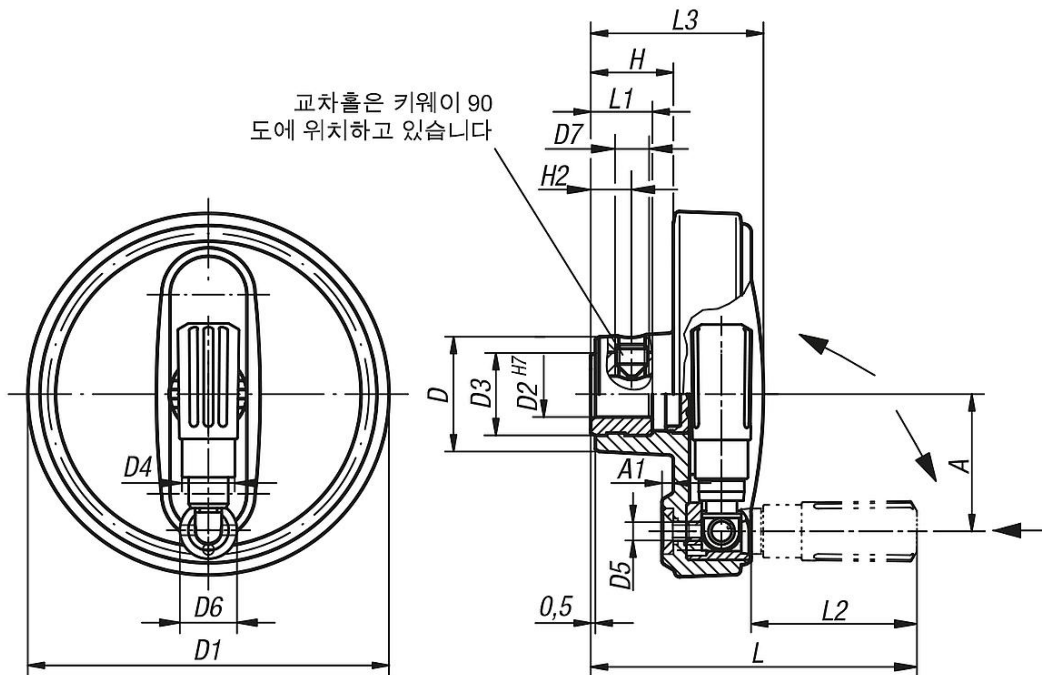
설명

재질:
휠 몸체 및 그립 열가소성, 검정회색.

표면 마무리:
검정 산화 스틸 부품.

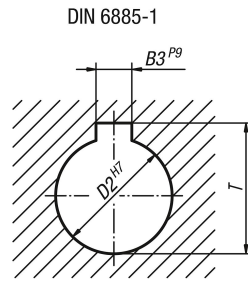
정보:
허브 덮개는 조립하지 않은 상태로 공급합니다. 핸드 휠은 십자형 핀 또는 DIN 6912 소켓 헤드 스크류와 DIN 7349 와셔를 축 방향으로 키 연결을 통해 샤프트에 고정할 수 있음.
안전 원통형 그립을 작동하기 위해서는 두 제어 과정을 수행해야 함:
- 멈출 때까지 그립을 돌림 (90°).
- 축 방향 잠금 위치로 그립을 누름.
눌린 위치에서 그립을 가장 편리하게 회전할 수 있음. 자동 역회전은 풀려진 다음 발생합니다.
크로스 보어가 있는 모델의 경우 고정은 나사 체결된 나사 스톨드 ISO 4027(DIN 914)으로 이루어짐.
조립 예는 K0256를 참고.

도면



핸드 휠 안전 원통형 그립

도면



품목 요약

안전 원통형 그립 핸드 휠

주문 번호	표면 마무리	버전 2	구성품 재질	D	D1	D2	D3	D4	D5	D6	D7	A	A1	H	H2	L	L1	L2	L3	B3	T
K0259.108008	로케이팅홀 슬롯없	-	열가소성	25	80	8H7	19	14	M4	13	-	30	2,5	17,6	-	72,6	13	38	36,7	-	-
K0259.108010	로케이팅홀 슬롯없	-	열가소성	25	80	10H7	19	14	M4	13	-	30	2,5	17,6	-	72,6	13	38	36,7	-	-
K0259.108012	로케이팅홀 슬롯없	-	열가소성	25	80	12H7	19	14	M4	13	-	30	2,5	17,6	-	72,6	13	38	36,7	-	-
K0259.210010	로케이팅홀 슬롯없	-	열가소성	28	100	10H7	19	16	M5	16	-	38	3	20,1	-	88,6	13	47,5	43,5	-	-
K0259.210012	로케이팅홀 슬롯없	-	열가소성	28	100	12H7	19	16	M5	16	-	38	3	20,1	-	88,6	13	47,5	43,5	-	-
K0259.312512	로케이팅홀 슬롯없	-	열가소성	35	125	12H7	25	20	M6	20	-	47,5	4	23,3	-	107,7	18,5	58,4	52,1	-	-
K0259.312514	로케이팅홀 슬롯없	-	열가소성	35	125	14H7	25	20	M6	20	-	47,5	4	23,3	-	107,7	18,5	58,4	52,1	-	-
K0259.312516	로케이팅홀 슬롯없	-	열가소성	35	125	16H7	25	20	M6	20	-	47,5	4	23,3	-	107,7	18,5	58,4	52,1	-	-
K0259.416014	로케이팅홀 슬롯없	-	열가소성	45	160	14H7	25	25	M8	26	-	62	5,6	28	-	142	18,5	81,6	63,8	-	-
K0259.416016	로케이팅홀 슬롯없	-	열가소성	45	160	16H7	25	25	M8	26	-	62	5,6	28	-	142	18,5	81,6	63,8	-	-
K0259.10800802	로케이팅홀 슬롯없	-	열가소성	25	80	8H7	19	14	M4	13	-	30	2,5	17,6	-	72,6	13	38	36,7	2	9
K0259.10801003	로케이팅홀 슬롯있	-	열가소성	25	80	10H7	19	14	M4	13	-	30	2,5	17,6	-	72,6	13	38	36,7	3	11,4
K0259.10801204	로케이팅홀 슬롯있	-	열가소성	25	80	12H7	19	14	M4	13	-	30	2,5	17,6	-	72,6	13	38	36,7	4	13,8
K0259.21001003	로케이팅홀 슬롯있	-	열가소성	28	100	10H7	19	16	M5	16	-	38	3	20,1	-	88,6	13	47,5	43,5	3	11,4
K0259.21001204	로케이팅홀 슬롯있	-	열가소성	28	100	12H7	19	16	M5	16	-	38	3	20,1	-	88,6	13	47,5	43,5	4	13,8
K0259.31251204	로케이팅홀 슬롯있	-	열가소성	35	125	12H7	25	20	M6	20	-	47,5	4	23,3	-	107,7	18,5	58,4	52,1	4	13,8
K0259.31251405	로케이팅홀 슬롯있	-	열가소성	35	125	14H7	25	20	M6	20	-	47,5	4	23,3	-	107,7	18,5	58,4	52,1	5	16,3
K0259.31251605	로케이팅홀 슬롯있	-	열가소성	35	125	16H7	25	20	M6	20	-	47,5	4	23,3	-	107,7	18,5	58,4	52,1	5	18,3
K0259.41601405	로케이팅홀 슬롯있	-	열가소성	45	160	14H7	25	25	M8	26	-	62	5,6	28	-	142	18,5	81,6	63,8	5	16,3
K0259.41601605	로케이팅홀 슬롯있	-	열가소성	45	160	16H7	25	25	M8	26	-	62	5,6	28	-	142	18,5	81,6	63,8	5	18,3
K0259.1080086	로케이팅홀 슬롯없	크로스 보어 있음	열가소성	25	80	8H7	19	14	M4	13	M6	30	2,5	17,6	7,5	72,6	13	38	36,7	-	-
K0259.1080106	로케이팅홀 슬롯없	크로스 보어 있음	열가소성	25	80	10H7	19	14	M4	13	M6	30	2,5	17,6	7,5	72,6	13	38	36,7	-	-
K0259.1080126	로케이팅홀 슬롯없	크로스 보어 있음	열가소성	25	80	12H7	19	14	M4	13	M6	30	2,5	17,6	7,5	72,6	13	38	36,7	-	-
K0259.2100106	로케이팅홀 슬롯없	크로스 보어 있음	열가소성	28	100	10H7	19	16	M5	16	M6	38	3	20,1	7,5	88,6	13	47,5	43,5	-	-
K0259.2100126	로케이팅홀 슬롯없	크로스 보어 있음	열가소성	28	100	12H7	19	16	M5	16	M6	38	3	20,1	7,5	88,6	13	47,5	43,5	-	-
K0259.3125126	로케이팅홀 슬롯없	크로스 보어 있음	열가소성	35	125	12H7	25	20	M6	20	M6	47,5	4	23,3	7,5	107,7	18,5	58,4	52,1	-	-
K0259.3125146	로케이팅홀 슬롯없	크로스 보어 있음	열가소성	35	125	14H7	25	20	M6	20	M6	47,5	4	23,3	7,5	107,7	18,5	58,4	52,1	-	-
K0259.3125166	로케이팅홀 슬롯없	크로스 보어 있음	열가소성	35	125	16H7	25	20	M6	20	M6	47,5	4	23,3	7,5	107,7	18,5	58,4	52,1	-	-
K0259.4160146	로케이팅홀 슬롯없	크로스 보어 있음	열가소성	45	160	14H7	25	25	M8	26	M6	62	5,6	28	7,5	142	18,5	81,6	63,8	-	-
K0259.4160166	로케이팅홀 슬롯없	크로스 보어 있음	열가소성	45	160	16H7	25	25	M8	26	M6	62	5,6	28	7,5	142	18,5	81,6	63,8	-	-
K0259.108008026	로케이팅홀 슬롯있	크로스 보어 있음	열가소성	25	80	8H7	19	14	M4	13	M6	30	2,5	17,6	7,5	72,6	13	38	36,7	2	9
K0259.108010036	로케이팅홀 슬롯있	크로스 보어 있음	열가소성	25	80	10H7	19	14	M4	13	M6	30	2,5	17,6	7,5	72,6	13	38	36,7	3	11,4
K0259.108012046	로케이팅홀 슬롯있	크로스 보어 있음	열가소성	25	80	12H7	19	14	M4	13	M6	30	2,5	17,6	7,5	72,6	13	38	36,7	4	13,8
K0259.210010036	로케이팅홀 슬롯있	크로스 보어 있음	열가소성	28	100	10H7	19	16	M5	16	M6	38	3	20,1	7,5	88,6	13	47,5	43,5	3	11,4
K0259.210012046	로케이팅홀 슬롯있	크로스 보어 있음	열가소성	28	100	12H7	19	16	M5	16	M6	38	3	20,1	7,5	88,6	13	47,5	43,5	4	13,8
K0259.312512046	로케이팅홀 슬롯있	크로스 보어 있음	열가소성	35	125	12H7	25	20	M6	20	M6	47,5	4	23,3	7,5	107,7	18,5	58,4	52,1	4	13,8
K0259.312514056	로케이팅홀 슬롯있	크로스 보어 있음	열가소성	35	125	14H7	25	20	M6	20	M6	47,5	4	23,3	7,5	107,7	18,5	58,4	52,1	5	16,3
K0259.312516056	로케이팅홀 슬롯있	크로스 보어 있음	열가소성	35	125	16H7	25	20	M6	20	M6	47,5	4	23,3	7,5	107,7	18,5	58,4	52,1	5	18,3
K0259.416014056	로케이팅홀 슬롯있	크로스 보어 있음	열가소성	45	160	14H7	25	25	M8	26	M6	62	5,6	28	7,5	142	18,5	81,6	63,8	5	16,3
K0259.416016056	로케이팅홀 슬롯있	크로스 보어 있음	열가소성	45	160	16H7	25	25	M8	26	M6	62	5,6	28	7,5	142	18,5	81,6	63,8	5	18,3

