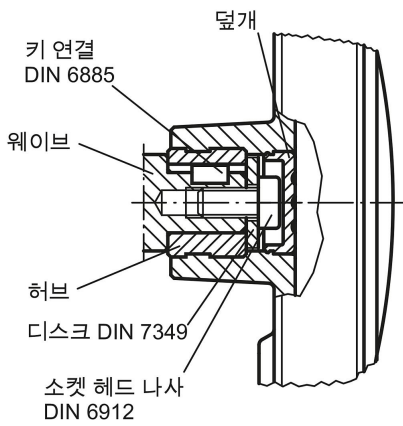


핸드 휠 리버시블 원통형 그립

품목 설명/제품 이미지



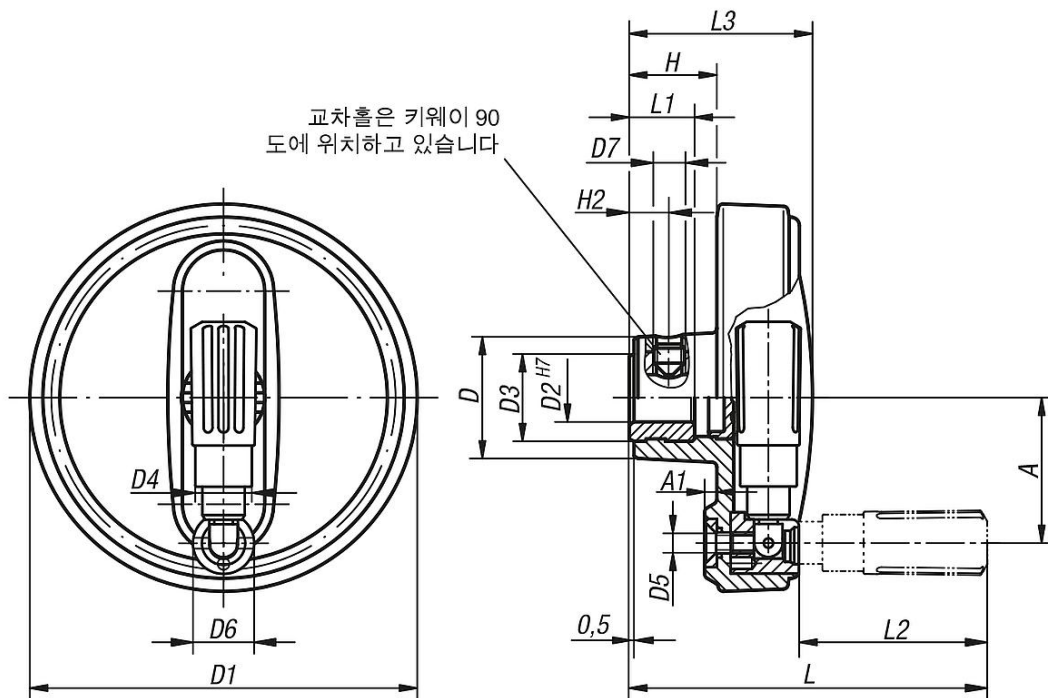
설명

재질:
열가소성, 검정회색.

표면 마무리:
검정 산화 스틸 부품.

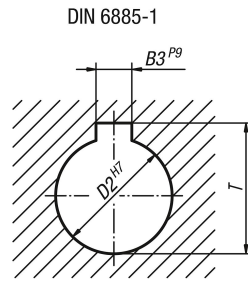
정보:
허브의 커버는 조립되지 않은 상태로 공급됩니다.
핸드휠은 십자형 핀 또는 DIN 6912 소켓 헤드 스크류와 DIN 7349 와셔를 축 방향으로 키 연결하여 샤프트에 고정할 수 있습니다.
크로스 보어가 있는 모델은 나사 체결형 나사 스테드로 고정됩니다(ISO 4027, DIN 914).
조립 예는 K0256를 참조하십시오.

도면



핸드 휠 리버시블 원통형 그립

도면



품목 요약

핸드 휠 리버시블 원통형 그립

주문 번호	표면 마무리	버전 2	구성품 재질	D	D1	D2	D3	D4	D5	D6	D7	A	A1	H	H2	L	L1	L2	L3	B3	T
K0258.108008	로케이팅홀 슬롯없	-	스틸	25	80	8H7	19	14	M4	13	-	30	2,5	17,6	-	74,6	13	40	36,7	-	-
K0258.108010	로케이팅홀 슬롯없	-	스틸	25	80	10H7	19	14	M4	13	-	30	2,5	17,6	-	74,6	13	40	36,7	-	-
K0258.108012	로케이팅홀 슬롯없	-	스틸	25	80	12H7	19	14	M4	13	-	30	2,5	17,6	-	74,6	13	40	36,7	-	-
K0258.210010	로케이팅홀 슬롯없	-	스틸	28	100	10H7	19	16	M5	16	-	38	3	20,1	-	90,1	13	49	43,5	-	-
K0258.210012	로케이팅홀 슬롯없	-	스틸	28	100	12H7	19	16	M5	16	-	38	3	20,1	-	90,1	13	49	43,5	-	-
K0258.312512	로케이팅홀 슬롯없	-	스틸	35	125	12H7	25	20	M6	20	-	47,5	4	23,3	-	108,8	18,5	59,5	52,1	-	-
K0258.312514	로케이팅홀 슬롯없	-	스틸	35	125	14H7	25	20	M6	20	-	47,5	4	23,3	-	108,8	18,5	59,5	52,1	-	-
K0258.312516	로케이팅홀 슬롯없	-	스틸	35	125	16H7	25	20	M6	20	-	47,5	4	23,3	-	108,8	18,5	59,5	52,1	-	-
K0258.416014	로케이팅홀 슬롯없	-	스틸	45	160	14H7	25	25	M8	26	-	62	5,6	28	-	143,5	18,5	83	63,8	-	-
K0258.416016	로케이팅홀 슬롯없	-	스틸	45	160	16H7	25	25	M8	26	-	62	5,6	28	-	143,5	18,5	83	63,8	-	-
K0258.10800802	로케이팅홀 슬롯있	-	스틸	25	80	8H7	19	14	M4	13	-	30	2,5	17,6	-	74,6	13	40	36,7	2	9
K0258.10801003	로케이팅홀 슬롯있	-	스틸	25	80	10H7	19	14	M4	13	-	30	2,5	17,6	-	74,6	13	40	36,7	3	11,4
K0258.10801204	로케이팅홀 슬롯있	-	스틸	25	80	12H7	19	14	M4	13	-	30	2,5	17,6	-	74,6	13	40	36,7	4	13,8
K0258.21001003	로케이팅홀 슬롯있	-	스틸	28	100	10H7	19	16	M5	16	-	38	3	20,1	-	90,1	13	49	43,5	3	11,4
K0258.21001204	로케이팅홀 슬롯있	-	스틸	28	100	12H7	19	16	M5	16	-	38	3	20,1	-	90,1	13	49	43,5	4	13,8
K0258.31251204	로케이팅홀 슬롯있	-	스틸	35	125	12H7	25	20	M6	20	-	47,5	4	23,3	-	108,8	18,5	59,5	52,1	4	13,8
K0258.31251405	로케이팅홀 슬롯있	-	스틸	35	125	14H7	25	20	M6	20	-	47,5	4	23,3	-	108,8	18,5	59,5	52,1	5	16,3
K0258.31251605	로케이팅홀 슬롯있	-	스틸	35	125	16H7	25	20	M6	20	-	47,5	4	23,3	-	108,8	18,5	59,5	52,1	5	18,3
K0258.41601405	로케이팅홀 슬롯있	-	스틸	45	160	14H7	25	25	M8	26	-	62	5,6	28	-	143,5	18,5	83	63,8	5	16,3
K0258.41601605	로케이팅홀 슬롯있	-	스틸	45	160	16H7	25	25	M8	26	-	62	5,6	28	-	143,5	18,5	83	63,8	5	18,3
K0258.1080086	로케이팅홀 슬롯없	크로스 보어 있음	스틸	25	80	8H7	19	14	M4	13	M6	30	2,5	17,6	7,5	74,6	13	40	36,7	-	-
K0258.1080106	로케이팅홀 슬롯없	크로스 보어 있음	스틸	25	80	10H7	19	14	M4	13	M6	30	2,5	17,6	7,5	74,6	13	40	36,7	-	-
K0258.1080126	로케이팅홀 슬롯없	크로스 보어 있음	스틸	25	80	12H7	19	14	M4	13	M6	30	2,5	17,6	7,5	74,6	13	40	36,7	-	-
K0258.2100106	로케이팅홀 슬롯없	크로스 보어 있음	스틸	28	100	10H7	19	16	M5	16	M6	38	3	20,1	7,5	90,1	13	49	43,5	-	-
K0258.2100126	로케이팅홀 슬롯없	크로스 보어 있음	스틸	28	100	12H7	19	16	M5	16	M6	38	3	20,1	7,5	90,1	13	49	43,5	-	-
K0258.3125126	로케이팅홀 슬롯없	크로스 보어 있음	스틸	35	125	12H7	25	20	M6	20	M6	47,5	4	23,3	7,5	108,8	18,5	59,5	52,1	-	-
K0258.3125146	로케이팅홀 슬롯없	크로스 보어 있음	스틸	35	125	14H7	25	20	M6	20	M6	47,5	4	23,3	7,5	108,8	18,5	59,5	52,1	-	-
K0258.3125166	로케이팅홀 슬롯없	크로스 보어 있음	스틸	35	125	16H7	25	20	M6	20	M6	47,5	4	23,3	7,5	108,8	18,5	59,5	52,1	-	-
K0258.4160146	로케이팅홀 슬롯없	크로스 보어 있음	스틸	45	160	14H7	25	25	M8	26	M6	62	5,6	28	7,5	143,5	18,5	83	63,8	-	-
K0258.4160166	로케이팅홀 슬롯없	크로스 보어 있음	스틸	45	160	16H7	25	25	M8	26	M6	62	5,6	28	7,5	143,5	18,5	83	63,8	-	-
K0258.108008026	로케이팅홀 슬롯있	크로스 보어 있음	스틸	25	80	8H7	19	14	M4	13	M6	30	2,5	17,6	7,5	74,6	13	40	36,7	2	9
K0258.108010036	로케이팅홀 슬롯있	크로스 보어 있음	스틸	25	80	10H7	19	14	M4	13	M6	30	2,5	17,6	7,5	74,6	13	40	36,7	3	11,4
K0258.108012046	로케이팅홀 슬롯있	크로스 보어 있음	스틸	25	80	12H7	19	14	M4	13	M6	30	2,5	17,6	7,5	74,6	13	40	36,7	4	13,8
K0258.210010036	로케이팅홀 슬롯있	크로스 보어 있음	스틸	28	100	10H7	19	16	M5	16	M6	38	3	20,1	7,5	90,1	13	49	43,5	3	11,4
K0258.210012046	로케이팅홀 슬롯있	크로스 보어 있음	스틸	28	100	12H7	19	16	M5	16	M6	38	3	20,1	7,5	90,1	13	49	43,5	4	13,8
K0258.312512046	로케이팅홀 슬롯있	크로스 보어 있음	스틸	35	125	12H7	25	20	M6	20	M6	47,5	4	23,3	7,5	108,8	18,5	59,5	52,1	4	13,8
K0258.312514056	로케이팅홀 슬롯있	크로스 보어 있음	스틸	35	125	14H7	25	20	M6	20	M6	47,5	4	23,3	7,5	108,8	18,5	59,5	52,1	5	16,3
K0258.312516056	로케이팅홀 슬롯있	크로스 보어 있음	스틸	35	125	16H7	25	20	M6	20	M6	47,5	4	23,3	7,5	108,8	18,5	59,5	52,1	5	18,3
K0258.416014056	로케이팅홀 슬롯있	크로스 보어 있음	스틸	45	160	14H7	25	25	M8	26	M6	62	5,6	28	7,5	143,5	18,5	83	63,8	5	16,3
K0258.416016056	로케이팅홀 슬롯있	크로스 보어 있음	스틸	45	160	16H7	25	25	M8	26	M6	62	5,6	28	7,5	143,5	18,5	83	63,8	5	18,3

핸드 휠 리버시블 원통형 그립

품목 요약
