

암나사 오각형 별 모양 그립

품목 설명/제품 이미지



설명

재질:

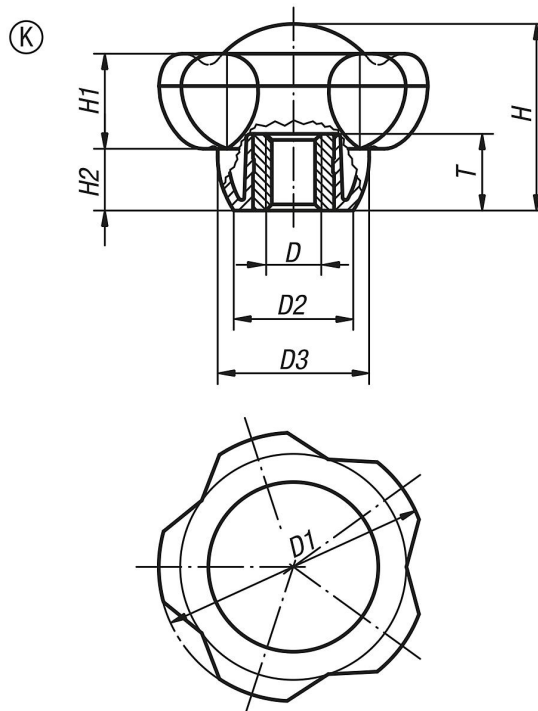
열가소성, 검정회색.

부시, 스틸 5.8 또는 스테인레스 스틸 1.4305.

표면 마무리:

청색 피막처리한 스틸 또는 블랭크한 스테인레스 스틸.

도면



품목 요약

주문 번호	타입	구성품 재질	색상 덮개	D	D1	D2	D3	H	H1	H2	T
K0255.5008	K	스틸	검회색 RAL 7021	M8	50	22,2	28,2	34,8	17,8	11,5	14
K0255.50085	K	스틸	연한 회색 RAL 7035	M8	50	22,2	28,2	34,8	17,8	11,5	14
K0255.50086	K	스틸	신호등 빨강 RAL 3020	M8	50	22,2	28,2	34,8	17,8	11,5	14
K0255.50087	K	스틸	밝은 노랑 RAL 1021	M8	50	22,2	28,2	34,8	17,8	11,5	14
K0255.5010	K	스틸	검회색 RAL 7021	M10	50	22,2	28,2	34,8	17,8	11,5	14
K0255.50105	K	스틸	연한 회색 RAL 7035	M10	50	22,2	28,2	34,8	17,8	11,5	14
K0255.50106	K	스틸	신호등 빨강 RAL 3020	M10	50	22,2	28,2	34,8	17,8	11,5	14
K0255.50107	K	스틸	밝은 노랑 RAL 1021	M10	50	22,2	28,2	34,8	17,8	11,5	14
K0255.5012	K	스틸	검회색 RAL 7021	M12	50	22,2	28,2	34,8	17,8	11,5	18
K0255.50125	K	스틸	연한 회색 RAL 7035	M12	50	22,2	28,2	34,8	17,8	11,5	18
K0255.50126	K	스틸	신호등 빨강 RAL 3020	M12	50	22,2	28,2	34,8	17,8	11,5	18
K0255.50127	K	스틸	밝은 노랑 RAL 1021	M12	50	22,2	28,2	34,8	17,8	11,5	18
K0255.6310	K	스틸	검회색 RAL 7021	M10	63	28	35,5	44	22,5	14,5	14
K0255.63105	K	스틸	연한 회색 RAL 7035	M10	63	28	35,5	44	22,5	14,5	14
K0255.63106	K	스틸	신호등 빨강 RAL 3020	M10	63	28	35,5	44	22,5	14,5	14
K0255.63107	K	스틸	밝은 노랑 RAL 1021	M10	63	28	35,5	44	22,5	14,5	14
K0255.6312	K	스틸	검회색 RAL 7021	M12	63	28	35,5	44	22,5	14,5	18
K0255.63125	K	스틸	연한 회색 RAL 7035	M12	63	28	35,5	44	22,5	14,5	18
K0255.63126	K	스틸	신호등 빨강 RAL 3020	M12	63	28	35,5	44	22,5	14,5	18

암나사 오각형 별 모양 그립

품목 요약

주문 번호	타입	구성품 재질	색상 묘개	D	D1	D2	D3	H	H1	H2	T
K0255.63127	K	스틸	밝은 노랑 RAL 1021	M12	63	28	35,5	44	22,5	14,5	18
K0255.6316	K	스틸	검회색 RAL 7021	M16	63	28	35,5	44	22,5	14,5	18
K0255.63165	K	스틸	연한 회색 RAL 7035	M16	63	28	35,5	44	22,5	14,5	18
K0255.63166	K	스틸	신호등 빨강 RAL 3020	M16	63	28	35,5	44	22,5	14,5	18
K0255.63167	K	스틸	밝은 노랑 RAL 1021	M16	63	28	35,5	44	22,5	14,5	18
K0255.50081	K	스테인리스 스틸	검회색 RAL 7021	M8	50	22,2	28,2	34,8	17,8	11,5	14
K0255.500815	K	스테인리스 스틸	연한 회색 RAL 7035	M8	50	22,2	28,2	34,8	17,8	11,5	14
K0255.500816	K	스테인리스 스틸	신호등 빨강 RAL 3020	M8	50	22,2	28,2	34,8	17,8	11,5	14
K0255.500817	K	스테인리스 스틸	밝은 노랑 RAL 1021	M8	50	22,2	28,2	34,8	17,8	11,5	14
K0255.50101	K	스테인리스 스틸	검회색 RAL 7021	M10	50	22,2	28,2	34,8	17,8	11,5	14
K0255.501015	K	스테인리스 스틸	연한 회색 RAL 7035	M10	50	22,2	28,2	34,8	17,8	11,5	14
K0255.501016	K	스테인리스 스틸	신호등 빨강 RAL 3020	M10	50	22,2	28,2	34,8	17,8	11,5	14
K0255.501017	K	스테인리스 스틸	밝은 노랑 RAL 1021	M10	50	22,2	28,2	34,8	17,8	11,5	14
K0255.50121	K	스테인리스 스틸	검회색 RAL 7021	M12	50	22,2	28,2	34,8	17,8	11,5	18
K0255.501215	K	스테인리스 스틸	연한 회색 RAL 7035	M12	50	22,2	28,2	34,8	17,8	11,5	18
K0255.501216	K	스테인리스 스틸	신호등 빨강 RAL 3020	M12	50	22,2	28,2	34,8	17,8	11,5	18
K0255.501217	K	스테인리스 스틸	밝은 노랑 RAL 1021	M12	50	22,2	28,2	34,8	17,8	11,5	18
K0255.63101	K	스테인리스 스틸	검회색 RAL 7021	M10	63	28	35,5	44	22,5	14,5	14
K0255.631015	K	스테인리스 스틸	연한 회색 RAL 7035	M10	63	28	35,5	44	22,5	14,5	14
K0255.631016	K	스테인리스 스틸	신호등 빨강 RAL 3020	M10	63	28	35,5	44	22,5	14,5	14
K0255.631017	K	스테인리스 스틸	밝은 노랑 RAL 1021	M10	63	28	35,5	44	22,5	14,5	14
K0255.63121	K	스테인리스 스틸	검회색 RAL 7021	M12	63	28	35,5	44	22,5	14,5	18
K0255.631215	K	스테인리스 스틸	연한 회색 RAL 7035	M12	63	28	35,5	44	22,5	14,5	18
K0255.631216	K	스테인리스 스틸	신호등 빨강 RAL 3020	M12	63	28	35,5	44	22,5	14,5	18
K0255.631217	K	스테인리스 스틸	밝은 노랑 RAL 1021	M12	63	28	35,5	44	22,5	14,5	18