

플라스틱 버섯형 그립, 연장된 잠금 핀과 잠금 너트가 있는 스틸 혹은 스테인레스 인덱스 플런저

품목 설명/제품 이미지



설명

재질:

스틸 버전:
잠금 핀 경화 처리:
강도 등급 5.8.

스테인레스 스틸 버전:
잠금 핀 경화 처리:
나사 슬리브 1.4305.
잠금 핀 1.4034.

잠금핀, 경화되지 않음
나사 슬리브 1.4305.
잠금핀 1.4305.

버섯모양 노브, 검정색

표면 마무리:

스틸 버전:
잠금 핀 경화, 연마, 검정 산화 처리

스테인레스 스틸 버전:
잠금핀 경화, 연마 및 블랭크
잠금핀 경화, 연마 및 블랭크되지 않음

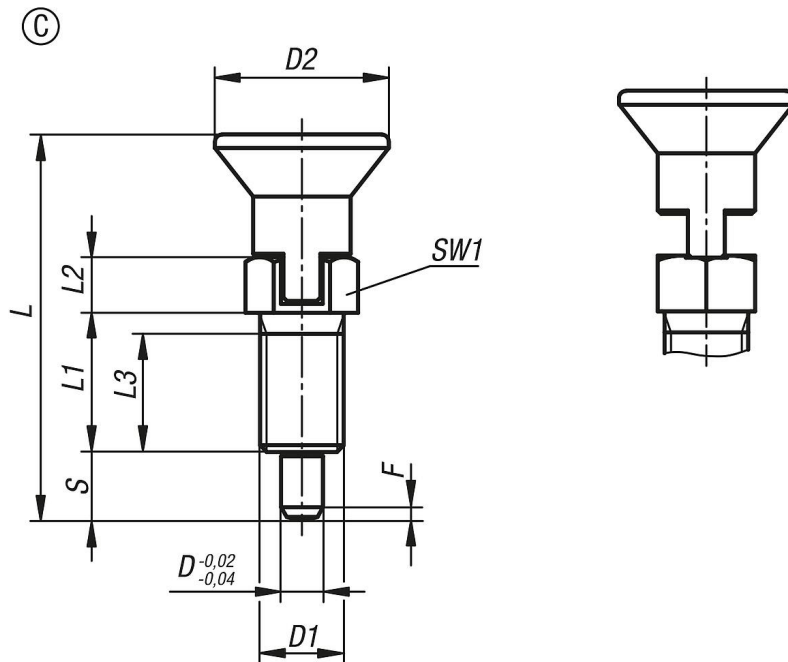
정보:

인덱스 플런저는 측면 힘에 의한 잠금 위치의 변경을 방지해야 하는 곳에 사용함.
먼저 볼트를 수동으로 푼 후 다른 잠금 위치로 이동할 수 있음.

요청 시:

특수 설계 버전.

플라스틱 버섯형 그립, 연장된 잠금 핀과 잠금 너트가 있는 스틸 혹은 스테인레스 인덱스 플러저 도면



품목 요약

주문 번호	타입	본체 재질	잠금 핀	D	D1	D2	L	L1	L2	L3	스트로크 S	SW1	F x 30°	시작 탄성 F1 약. N	탄성 종료 F2 약. N
K0630.23105	C	스틸	경화	5	M10x1	21	49,5	17	10	15	8	13	1,3	5	16
K0630.23206	C	스틸	경화	6	M12x1,5	25	57,7	20	11	17	9	14	1,8	6	18
K0630.23308	C	스틸	경화	8	M16x1,5	33	76	26	14	23	12	19	2,3	15	45
K0630.203105	C	스테인레스 스틸	경화	5	M10x1	21	49,5	17	10	15	8	13	1,3	5	16
K0630.203206	C	스테인레스 스틸	경화	6	M12x1,5	25	57,7	20	11	17	9	14	1,8	6	18
K0630.203308	C	스테인레스 스틸	경화	8	M16x1,5	33	76	26	14	23	12	19	2,3	15	45
K0630.213105	C	스테인레스 스틸	비경화	5	M10x1	21	49,5	17	10	15	8	13	1,3	5	16
K0630.213206	C	스테인레스 스틸	비경화	6	M12x1,5	25	57,7	20	11	17	9	14	1,8	6	18
K0630.213308	C	스테인레스 스틸	비경화	8	M16x1,5	33	76	26	14	23	12	19	2,3	15	45