

암나사 너링 노브

품목 설명/제품 이미지



설명

재질:

열가소성, 검정회색.

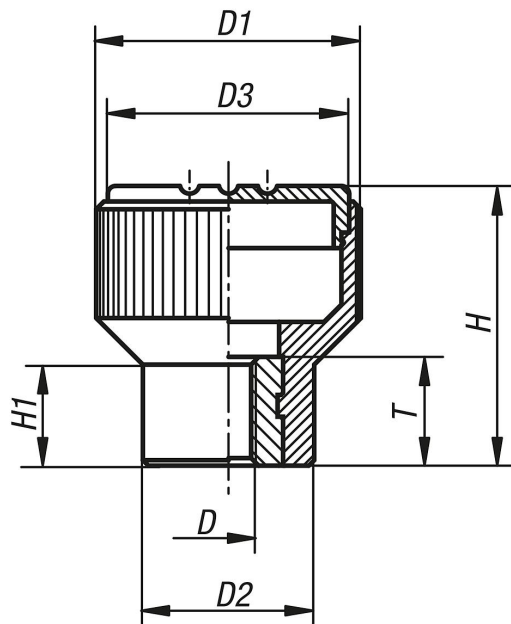
스틸 부시/나사 볼트, 스틸 5.8 또는 스테인레스 스틸 1.4305.

표면 마무리:

청색 피막처리한 스틸 또는 블랭크한 스테인레스 스틸.



도면



품목 요약

주문 번호	구성품 재질	색상 덮개	D	D1	D2	D3	H	H1	T
K0247.104	스틸	검회색 RAL 7021	M4	21	14	19	22	8	10
K0247.1041	스틸	오렌지 RAL 2004	M4	21	14	19	22	8	10
K0247.1042	스틸	시그널 녹색 RAL6032	M4	21	14	19	22	8	10
K0247.1043	스틸	청색 RAL5017	M4	21	14	19	22	8	10
K0247.1045	스틸	연한 회색 RAL 7035	M4	21	14	19	22	8	10
K0247.1046	스틸	신호등 빨강 RAL 3020	M4	21	14	19	22	8	10
K0247.1047	스틸	밝은 노랑 RAL 1021	M4	21	14	19	22	8	10
K0247.105	스틸	검회색 RAL 7021	M5	21	14	19	22	8	10
K0247.1051	스틸	오렌지 RAL 2004	M5	21	14	19	22	8	10
K0247.1052	스틸	시그널 녹색 RAL6032	M5	21	14	19	22	8	10
K0247.1053	스틸	청색 RAL5017	M5	21	14	19	22	8	10
K0247.1055	스틸	연한 회색 RAL 7035	M5	21	14	19	22	8	10
K0247.1056	스틸	신호등 빨강 RAL 3020	M5	21	14	19	22	8	10

암나사 너링 노브

품목 요약

주문 번호	구성품 재질	색상 묘개	D	D1	D2	D3	H	H1	T
K0247.1057	스틸	밝은 노랑 RAL 1021	M5	21	14	19	22	8	10
K0247.106	스틸	검회색 RAL 7021	M6	21	14	19	22	8	10
K0247.1061	스틸	오렌지 RAL 2004	M6	21	14	19	22	8	10
K0247.1062	스틸	시그널 녹색 RAL6032	M6	21	14	19	22	8	10
K0247.1063	스틸	청색 RAL5017	M6	21	14	19	22	8	10
K0247.1065	스틸	연한 회색 RAL 7035	M6	21	14	19	22	8	10
K0247.1066	스틸	신호등 빨강 RAL 3020	M6	21	14	19	22	8	10
K0247.1067	스틸	밝은 노랑 RAL 1021	M6	21	14	19	22	8	10
K0247.208	스틸	검회색 RAL 7021	M8	26	18	23	26	9,5	14
K0247.2081	스틸	오렌지 RAL 2004	M8	26	18	23	26	9,5	14
K0247.2082	스틸	시그널 녹색 RAL6032	M8	26	18	23	26	9,5	14
K0247.2083	스틸	청색 RAL5017	M8	26	18	23	26	9,5	14
K0247.2085	스틸	연한 회색 RAL 7035	M8	26	18	23	26	9,5	14
K0247.2086	스틸	신호등 빨강 RAL 3020	M8	26	18	23	26	9,5	14
K0247.2087	스틸	밝은 노랑 RAL 1021	M8	26	18	23	26	9,5	14
K0247.308	스틸	검회색 RAL 7021	M8	34	22	31	36	13	14
K0247.3081	스틸	오렌지 RAL 2004	M8	34	22	31	36	13	14
K0247.3082	스틸	시그널 녹색 RAL6032	M8	34	22	31	36	13	14
K0247.3083	스틸	청색 RAL5017	M8	34	22	31	36	13	14
K0247.3085	스틸	연한 회색 RAL 7035	M8	34	22	31	36	13	14
K0247.3086	스틸	신호등 빨강 RAL 3020	M8	34	22	31	36	13	14
K0247.3087	스틸	밝은 노랑 RAL 1021	M8	34	22	31	36	13	14
K0247.310	스틸	검회색 RAL 7021	M10	34	22	31	36	13	14
K0247.3101	스틸	오렌지 RAL 2004	M10	34	22	31	36	13	14
K0247.3102	스틸	시그널 녹색 RAL6032	M10	34	22	31	36	13	14
K0247.3103	스틸	청색 RAL5017	M10	34	22	31	36	13	14
K0247.3105	스틸	연한 회색 RAL 7035	M10	34	22	31	36	13	14
K0247.3106	스틸	신호등 빨강 RAL 3020	M10	34	22	31	36	13	14
K0247.3107	스틸	밝은 노랑 RAL 1021	M10	34	22	31	36	13	14
K0247.0104	스테인리스 스틸	검회색 RAL 7021	M4	21	14	19	22	8	10
K0247.01041	스테인리스 스틸	오렌지 RAL 2004	M4	21	14	19	22	8	10
K0247.01042	스테인리스 스틸	시그널 녹색 RAL6032	M4	21	14	19	22	8	10
K0247.01043	스테인리스 스틸	청색 RAL5017	M4	21	14	19	22	8	10
K0247.01045	스테인리스 스틸	연한 회색 RAL 7035	M4	21	14	19	22	8	10
K0247.01046	스테인리스 스틸	신호등 빨강 RAL 3020	M4	21	14	19	22	8	10
K0247.01047	스테인리스 스틸	밝은 노랑 RAL 1021	M4	21	14	19	22	8	10
K0247.0105	스테인리스 스틸	검회색 RAL 7021	M5	21	14	19	22	8	10
K0247.01051	스테인리스 스틸	오렌지 RAL 2004	M5	21	14	19	22	8	10
K0247.01052	스테인리스 스틸	시그널 녹색 RAL6032	M5	21	14	19	22	8	10
K0247.01053	스테인리스 스틸	청색 RAL5017	M5	21	14	19	22	8	10
K0247.01055	스테인리스 스틸	연한 회색 RAL 7035	M5	21	14	19	22	8	10
K0247.01056	스테인리스 스틸	신호등 빨강 RAL 3020	M5	21	14	19	22	8	10
K0247.01057	스테인리스 스틸	밝은 노랑 RAL 1021	M5	21	14	19	22	8	10
K0247.0106	스테인리스 스틸	검회색 RAL 7021	M6	21	14	19	22	8	10
K0247.01061	스테인리스 스틸	오렌지 RAL 2004	M6	21	14	19	22	8	10
K0247.01062	스테인리스 스틸	시그널 녹색 RAL6032	M6	21	14	19	22	8	10
K0247.01063	스테인리스 스틸	청색 RAL5017	M6	21	14	19	22	8	10
K0247.01065	스테인리스 스틸	연한 회색 RAL 7035	M6	21	14	19	22	8	10
K0247.01066	스테인리스 스틸	신호등 빨강 RAL 3020	M6	21	14	19	22	8	10
K0247.01067	스테인리스 스틸	밝은 노랑 RAL 1021	M6	21	14	19	22	8	10
K0247.0208	스테인리스 스틸	검회색 RAL 7021	M8	26	18	23	26	9,5	14
K0247.02081	스테인리스 스틸	오렌지 RAL 2004	M8	26	18	23	26	9,5	14
K0247.02082	스테인리스 스틸	시그널 녹색 RAL6032	M8	26	18	23	26	9,5	14
K0247.02083	스테인리스 스틸	청색 RAL5017	M8	26	18	23	26	9,5	14
K0247.02085	스테인리스 스틸	연한 회색 RAL 7035	M8	26	18	23	26	9,5	14
K0247.02086	스테인리스 스틸	신호등 빨강 RAL 3020	M8	26	18	23	26	9,5	14
K0247.02087	스테인리스 스틸	밝은 노랑 RAL 1021	M8	26	18	23	26	9,5	14
K0247.0308	스테인리스 스틸	검회색 RAL 7021	M8	34	22	31	36	13	14
K0247.03081	스테인리스 스틸	오렌지 RAL 2004	M8	34	22	31	36	13	14
K0247.03082	스테인리스 스틸	시그널 녹색 RAL6032	M8	34	22	31	36	13	14
K0247.03083	스테인리스 스틸	청색 RAL5017	M8	34	22	31	36	13	14
K0247.03085	스테인리스 스틸	연한 회색 RAL 7035	M8	34	22	31	36	13	14

암나사 너링 노브

품목 요약

주문 번호	구성품 재질	색상 덮개	D	D1	D2	D3	H	H1	T
K0247.03086	스테인리스 스틸	신호등 빨강 RAL 3020	M8	34	22	31	36	13	14
K0247.03087	스테인리스 스틸	밝은 노랑 RAL 1021	M8	34	22	31	36	13	14
K0247.0310	스테인리스 스틸	검회색 RAL 7021	M10	34	22	31	36	13	14
K0247.03101	스테인리스 스틸	오렌지 RAL 2004	M10	34	22	31	36	13	14
K0247.03102	스테인리스 스틸	시그널 녹색 RAL6032	M10	34	22	31	36	13	14
K0247.03103	스테인리스 스틸	청색 RAL5017	M10	34	22	31	36	13	14
K0247.03105	스테인리스 스틸	연한 회색 RAL 7035	M10	34	22	31	36	13	14
K0247.03106	스테인리스 스틸	신호등 빨강 RAL 3020	M10	34	22	31	36	13	14
K0247.03107	스테인리스 스틸	밝은 노랑 RAL 1021	M10	34	22	31	36	13	14