

## 외부 스레드가 있는 인체공학적 클램핑 그립

품목 설명/제품 이미지



### 설명

#### 재질:

강화 유리 섬유 플라스틱 하드 부품.

열가소성 엘라스토머 소프트 부품.

나사 볼트, 스틸, 경도 등급 5.8 또는 스테인레스 스틸 1.4305.

#### 표면 마무리:

스틸, 청색 피막처리.

스테인레스 스틸, 블랭크.

#### 정보:

검정 회색 RAL 7021(경성 구성품)

과 검정 회색 RAL 7021(연성 구성품)

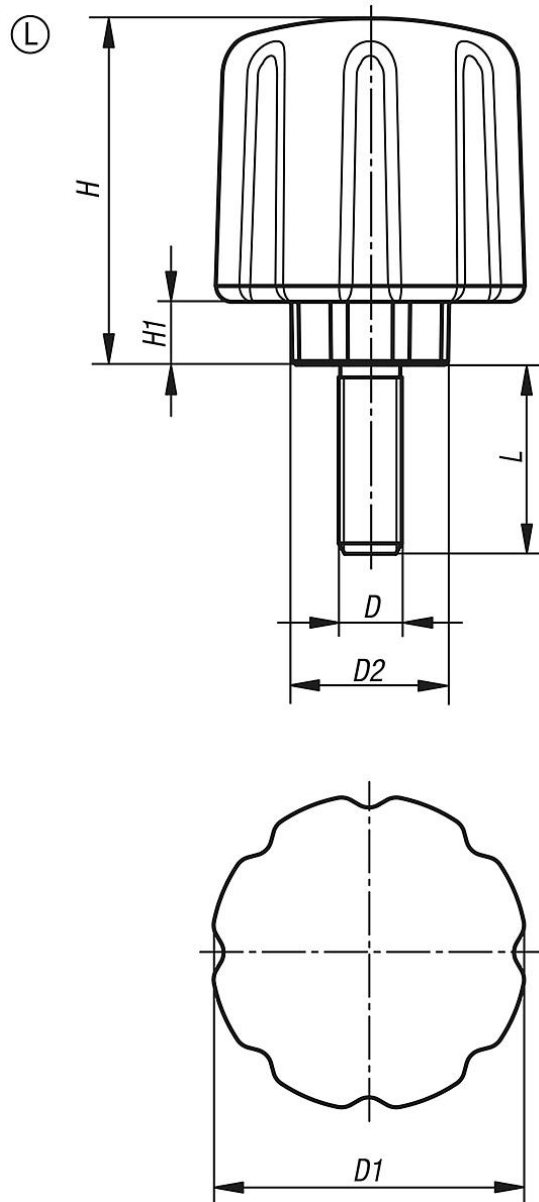
의 색상 조합이 시리즈로 제공됩니다.

#### 요청 시:

기타 모델.

## 외부 스레드가 있는 인체공학적 클램핑 그립

도면



### 품목 요약

주문 번호	타입	구성품 재질	D	D1	D2	H	H1	L
K0779.5006X15	L	스틸	M6	50	26	55	10	15
K0779.5006X20	L	스틸	M6	50	26	55	10	20
K0779.5006X25	L	스틸	M6	50	26	55	10	25
K0779.5006X30	L	스틸	M6	50	26	55	10	30
K0779.5008X20	L	스틸	M8	50	26	55	10	20
K0779.5008X25	L	스틸	M8	50	26	55	10	25
K0779.5008X30	L	스틸	M8	50	26	55	10	30
K0779.5008X40	L	스틸	M8	50	26	55	10	40
K0779.5010X30	L	스틸	M10	50	26	55	10	30
K0779.5010X40	L	스틸	M10	50	26	55	10	40
K0779.5010X50	L	스틸	M10	50	26	55	10	50
K0779.05006X15	L	스테인리스 스틸	M6	50	26	55	10	15
K0779.05006X20	L	스테인리스 스틸	M6	50	26	55	10	20
K0779.05006X25	L	스테인리스 스틸	M6	50	26	55	10	25
K0779.05006X30	L	스테인리스 스틸	M6	50	26	55	10	30
K0779.05008X20	L	스테인리스 스틸	M8	50	26	55	10	20

## 외부 스레드가 있는 인체공학적 클램핑 그립

### 품목 요약

주문 번호	타입	구성품 재질	D	D1	D2	H	H1	L
K0779.05008X25	L	스테인리스 스틸	M8	50	26	55	10	25
K0779.05008X30	L	스테인리스 스틸	M8	50	26	55	10	30
K0779.05008X40	L	스테인리스 스틸	M8	50	26	55	10	40
K0779.05010X30	L	스테인리스 스틸	M10	50	26	55	10	30
K0779.05010X40	L	스테인리스 스틸	M10	50	26	55	10	40
K0779.05010X50	L	스테인리스 스틸	M10	50	26	55	10	50