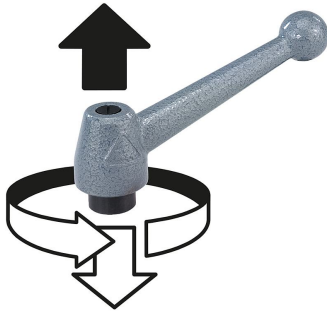


암나사가 있는 스테인레스 클램핑 레버, 스테인레스 나사 인서트

품목 설명/제품 이미지



들어올려
잠금 해제



설명

재질:

스테인레스 스틸 1.4308 그립 레버.

기타 스틸 부품 스테인레스 스틸 1.4305.

표면 마무리:

그립 레버 스테인레스 스틸 전해 연마.

스틸 부품 검정색.

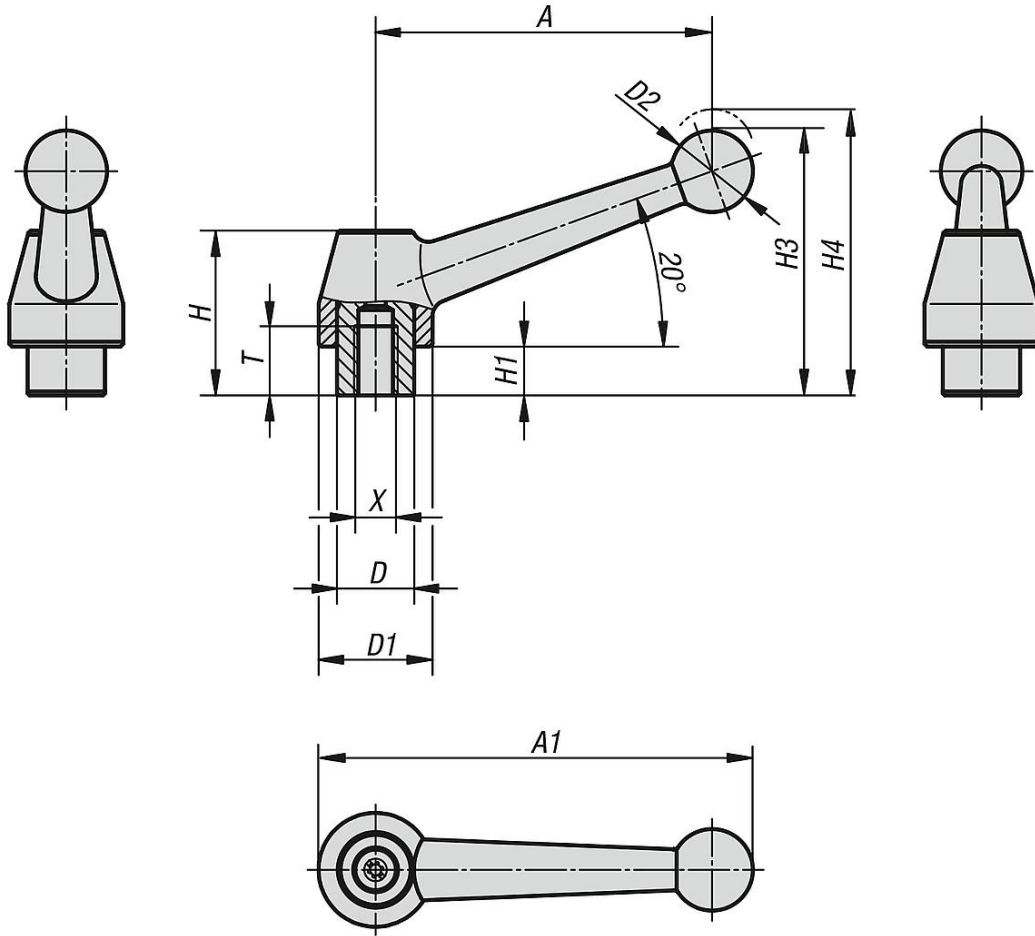
요청 시:

기타 암나사 및 특수 설계 버전.

다른 길이의 요구 치수 "H1"에 대해서는 추가
비용으로 공급 가능함.

암나사가 있는 스테인레스 클램핑 레버, 스테인레스 나사 인서트

도면



품목 요약

스테인레스 스틸 암나사 클램프 레버

주문 번호	본체 재질	X	A	A1	T	D	D1	D2	H	H1	H3	H4	톱니 수
K0121.1108	스테인레스 스틸	M8	83	107	17	19	28	20	40,5	12	65	68,5	24
K0121.1110	스테인레스 스틸	M10	83	107	17	19	28	20	40,5	12	65	68,5	24
K0121.1112	스테인레스 스틸	M12	83	107	17	19	28	20	40,5	12	65	68,5	24