

별 모양 그립, DIN 6336 유사형, 스테인레스 스틸 부품, 타입 K, 나사 부싱 있음
 품목 설명/제품 이미지



설명

재질:

열경화성 PF 31, 검정색.
 부싱 및 나사 볼트, 스테인레스 스틸 1.4301.

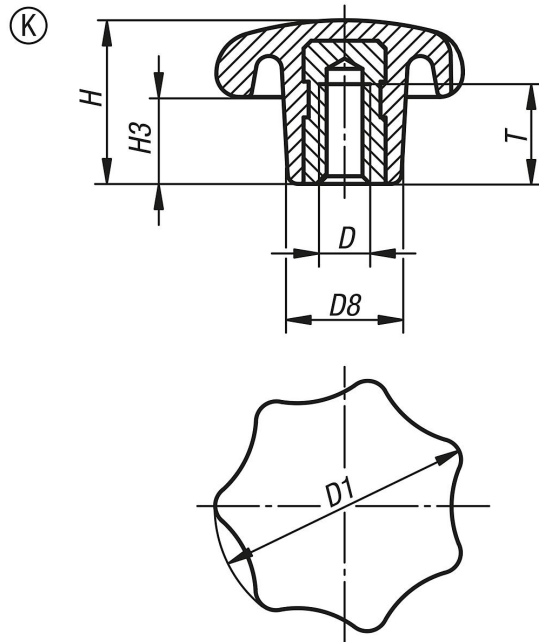
표면 마무리:

고광택 폴리싱 처리.

요청 시:

다른 색상.

도면



품목 요약

주문 번호	타입	D	D1	D8	H	H3	T
K1016.22505	K	M5	25	12	16	8	7,5
K1016.23206	K	M6	32	14	20	10	12
K1016.24008	K	M8	40	18	25	13	14
K1016.25010	K	M10	50	22	32	17	18
K1016.26312	K	M12	63	26	40	21	22
K1016.28016	K	M16	80	35	50	25	24