

수나사가 있는 스틸 클램핑 레버, 검정 스틸 나사 인서트

품목 설명/제품 이미지



들어올려
잠금 해제



설명

재질:

1.0401 그립 레버.
기타 스틸 부품 경도 등급 5.8.

표면 마무리:

미세 구조 플라스틱 코팅 그립 레버.
검정 산화 스틸 부품.

정보:

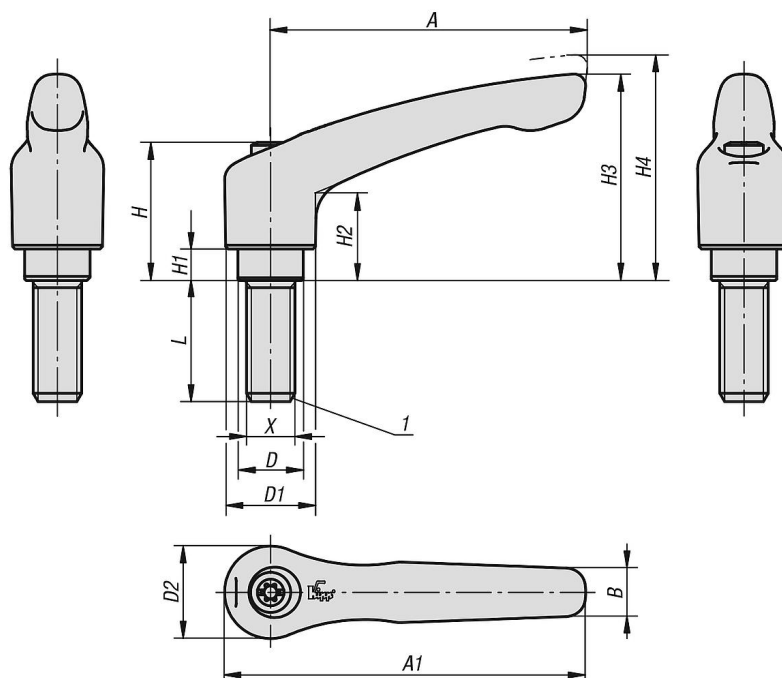
표준 사양으로 배송됨:
붉은색 RAL 3003 미세구조

$L \geq 60\text{mm}$ 인 경우 나사 길이는 60mm입니다.

도면 설명:

1) 플랫 팁 DIN EN ISO 4753

도면



수나사가 있는 스틸 클램핑 레버, 검정 스틸 나사 인서트

품목 요약

기술 데이터

주문 번호	색상	크기	X	D	D1	D2	H	H1	H2	H3	H4	A	A1	B	톱니 수	L
K0752.10527X10	루비 빨강 RAL 3003	1	M5	10	13	14	24,5	4	14,5	31	34	40	47	7	16	10
K0752.10527X15	루비 빨강 RAL 3003	1	M5	10	13	14	24,5	4	14,5	31	34	40	47	7	16	15
K0752.10527X20	루비 빨강 RAL 3003	1	M5	10	13	14	24,5	4	14,5	31	34	40	47	7	16	20
K0752.10527X25	루비 빨강 RAL 3003	1	M5	10	13	14	24,5	4	14,5	31	34	40	47	7	16	25
K0752.10527X30	루비 빨강 RAL 3003	1	M5	10	13	14	24,5	4	14,5	31	34	40	47	7	16	30
K0752.10527X35	루비 빨강 RAL 3003	1	M5	10	13	14	24,5	4	14,5	31	34	40	47	7	16	35
K0752.10527X40	루비 빨강 RAL 3003	1	M5	10	13	14	24,5	4	14,5	31	34	40	47	7	16	40
K0752.10527X45	루비 빨강 RAL 3003	1	M5	10	13	14	24,5	4	14,5	31	34	40	47	7	16	45
K0752.10527X50	루비 빨강 RAL 3003	1	M5	10	13	14	24,5	4	14,5	31	34	40	47	7	16	50
K0752.10627X10	루비 빨강 RAL 3003	1	M6	10	13	14	24,5	4	14,5	31	34	40	47	7	16	10
K0752.10627X15	루비 빨강 RAL 3003	1	M6	10	13	14	24,5	4	14,5	31	34	40	47	7	16	15
K0752.10627X20	루비 빨강 RAL 3003	1	M6	10	13	14	24,5	4	14,5	31	34	40	47	7	16	20
K0752.10627X25	루비 빨강 RAL 3003	1	M6	10	13	14	24,5	4	14,5	31	34	40	47	7	16	25
K0752.10627X30	루비 빨강 RAL 3003	1	M6	10	13	14	24,5	4	14,5	31	34	40	47	7	16	30
K0752.10627X35	루비 빨강 RAL 3003	1	M6	10	13	14	24,5	4	14,5	31	34	40	47	7	16	35
K0752.10627X40	루비 빨강 RAL 3003	1	M6	10	13	14	24,5	4	14,5	31	34	40	47	7	16	40
K0752.10627X45	루비 빨강 RAL 3003	1	M6	10	13	14	24,5	4	14,5	31	34	40	47	7	16	45
K0752.10627X50	루비 빨강 RAL 3003	1	M6	10	13	14	24,5	4	14,5	31	34	40	47	7	16	50
K0752.20627X15	루비 빨강 RAL 3003	2	M6	13,5	18,5	19	28,5	6,5	17,5	42,5	45,5	65	74,5	10	20	15
K0752.20627X20	루비 빨강 RAL 3003	2	M6	13,5	18,5	19	28,5	6,5	17,5	42,5	45,5	65	74,5	10	20	20
K0752.20627X25	루비 빨강 RAL 3003	2	M6	13,5	18,5	19	28,5	6,5	17,5	42,5	45,5	65	74,5	10	20	25
K0752.20627X30	루비 빨강 RAL 3003	2	M6	13,5	18,5	19	28,5	6,5	17,5	42,5	45,5	65	74,5	10	20	30
K0752.20627X35	루비 빨강 RAL 3003	2	M6	13,5	18,5	19	28,5	6,5	17,5	42,5	45,5	65	74,5	10	20	35
K0752.20627X40	루비 빨강 RAL 3003	2	M6	13,5	18,5	19	28,5	6,5	17,5	42,5	45,5	65	74,5	10	20	40
K0752.20627X45	루비 빨강 RAL 3003	2	M6	13,5	18,5	19	28,5	6,5	17,5	42,5	45,5	65	74,5	10	20	45
K0752.20627X50	루비 빨강 RAL 3003	2	M6	13,5	18,5	19	28,5	6,5	17,5	42,5	45,5	65	74,5	10	20	50
K0752.20627X55	루비 빨강 RAL 3003	2	M6	13,5	18,5	19	28,5	6,5	17,5	42,5	45,5	65	74,5	10	20	55
K0752.20627X60	루비 빨강 RAL 3003	2	M6	13,5	18,5	19	28,5	6,5	17,5	42,5	45,5	65	74,5	10	20	60
K0752.20827X15	루비 빨강 RAL 3003	2	M8	13,5	18,5	19	28,5	6,5	17,5	42,5	45,5	65	74,5	10	20	15
K0752.20827X20	루비 빨강 RAL 3003	2	M8	13,5	18,5	19	28,5	6,5	17,5	42,5	45,5	65	74,5	10	20	20
K0752.20827X25	루비 빨강 RAL 3003	2	M8	13,5	18,5	19	28,5	6,5	17,5	42,5	45,5	65	74,5	10	20	25
K0752.20827X30	루비 빨강 RAL 3003	2	M8	13,5	18,5	19	28,5	6,5	17,5	42,5	45,5	65	74,5	10	20	30
K0752.20827X35	루비 빨강 RAL 3003	2	M8	13,5	18,5	19	28,5	6,5	17,5	42,5	45,5	65	74,5	10	20	35
K0752.20827X40	루비 빨강 RAL 3003	2	M8	13,5	18,5	19	28,5	6,5	17,5	42,5	45,5	65	74,5	10	20	40
K0752.20827X45	루비 빨강 RAL 3003	2	M8	13,5	18,5	19	28,5	6,5	17,5	42,5	45,5	65	74,5	10	20	45
K0752.20827X50	루비 빨강 RAL 3003	2	M8	13,5	18,5	19	28,5	6,5	17,5	42,5	45,5	65	74,5	10	20	50
K0752.20827X55	루비 빨강 RAL 3003	2	M8	13,5	18,5	19	28,5	6,5	17,5	42,5	45,5	65	74,5	10	20	55
K0752.20827X60	루비 빨강 RAL 3003	2	M8	13,5	18,5	19	28,5	6,5	17,5	42,5	45,5	65	74,5	10	20	60
K0752.21027X15	루비 빨강 RAL 3003	2	M10	13,5	18,5	19	28,5	6,5	17,5	42,5	45,5	65	74,5	10	20	15
K0752.21027X20	루비 빨강 RAL 3003	2	M10	13,5	18,5	19	28,5	6,5	17,5	42,5	45,5	65	74,5	10	20	20
K0752.21027X25	루비 빨강 RAL 3003	2	M10	13,5	18,5	19	28,5	6,5	17,5	42,5	45,5	65	74,5	10	20	25
K0752.21027X30	루비 빨강 RAL 3003	2	M10	13,5	18,5	19	28,5	6,5	17,5	42,5	45,5	65	74,5	10	20	30
K0752.21027X35	루비 빨강 RAL 3003	2	M10	13,5	18,5	19	28,5	6,5	17,5	42,5	45,5	65	74,5	10	20	35
K0752.21027X40	루비 빨강 RAL 3003	2	M10	13,5	18,5	19	28,5	6,5	17,5	42,5	45,5	65	74,5	10	20	40
K0752.21027X45	루비 빨강 RAL 3003	2	M10	13,5	18,5	19	28,5	6,5	17,5	42,5	45,5	65	74,5	10	20	45
K0752.21027X50	루비 빨강 RAL 3003	2	M10	13,5	18,5	19	28,5	6,5	17,5	42,5	45,5	65	74,5	10	20	50
K0752.21027X55	루비 빨강 RAL 3003	2	M10	13,5	18,5	19	28,5	6,5	17,5	42,5	45,5	65	74,5	10	20	55
K0752.21027X60	루비 빨강 RAL 3003	2	M10	13,5	18,5	19	28,5	6,5	17,5	42,5	45,5	65	74,5	10	20	60
K0752.30827X15	루비 빨강 RAL 3003	3	M8	16	21	22	37	10	24	54,5	58,5	80	91	11	22	15
K0752.30827X20	루비 빨강 RAL 3003	3	M8	16	21	22	37	10	24	54,5	58,5	80	91	11	22	20
K0752.30827X25	루비 빨강 RAL 3003	3	M8	16	21	22	37	10	24	54,5	58,5	80	91	11	22	25
K0752.30827X30	루비 빨강 RAL 3003	3	M8	16	21	22	37	10	24	54,5	58,5	80	91	11	22	30
K0752.30827X35	루비 빨강 RAL 3003	3	M8	16	21	22	37	10	24	54,5	58,5	80	91	11	22	35
K0752.30827X40	루비 빨강 RAL 3003	3	M8	16	21	22	37	10	24	54,5	58,5	80	91	11	22	40
K0752.30827X45	루비 빨강 RAL 3003	3	M8	16	21	22	37	10	24	54,5	58,5	80	91	11	22	45
K0752.30827X50	루비 빨강 RAL 3003	3	M8	16	21	22	37	10	24	54,5	58,5	80	91	11	22	50
K0752.30827X55	루비 빨강 RAL 3003	3	M8	16	21	22	37	10	24	54,5	58,5	80	91	11	22	55
K0752.30827X60	루비 빨강 RAL 3003	3	M8	16	21	22	37	10	24	54,5	58,5	80	91	11	22	60
K0752.31027X15	루비 빨강 RAL 3003	3	M10	16	21	22	37	10	24	54,5	58,5	80	91	11	22	15

수나사가 있는 스틸 클램핑 레버, 검정 스틸 나사 인서트

품목 요약

주문 번호	색상	크기	X	D	D1	D2	H	H1	H2	H3	H4	A	A1	B	톱니 수	L
K0752.31027X20	루비 빨강 RAL 3003	3	M10	16	21	22	37	10	24	54,5	58,5	80	91	11	22	20
K0752.31027X25	루비 빨강 RAL 3003	3	M10	16	21	22	37	10	24	54,5	58,5	80	91	11	22	25
K0752.31027X30	루비 빨강 RAL 3003	3	M10	16	21	22	37	10	24	54,5	58,5	80	91	11	22	30
K0752.31027X35	루비 빨강 RAL 3003	3	M10	16	21	22	37	10	24	54,5	58,5	80	91	11	22	35
K0752.31027X40	루비 빨강 RAL 3003	3	M10	16	21	22	37	10	24	54,5	58,5	80	91	11	22	40
K0752.31027X45	루비 빨강 RAL 3003	3	M10	16	21	22	37	10	24	54,5	58,5	80	91	11	22	45
K0752.31027X50	루비 빨강 RAL 3003	3	M10	16	21	22	37	10	24	54,5	58,5	80	91	11	22	50
K0752.31027X55	루비 빨강 RAL 3003	3	M10	16	21	22	37	10	24	54,5	58,5	80	91	11	22	55
K0752.31027X60	루비 빨강 RAL 3003	3	M10	16	21	22	37	10	24	54,5	58,5	80	91	11	22	60
K0752.41027X20	루비 빨강 RAL 3003	4	M10	19	27	27,5	43	10	27	63	67,5	95	109	13	24	20
K0752.41027X25	루비 빨강 RAL 3003	4	M10	19	27	27,5	43	10	27	63	67,5	95	109	13	24	25
K0752.41027X30	루비 빨강 RAL 3003	4	M10	19	27	27,5	43	10	27	63	67,5	95	109	13	24	30
K0752.41027X35	루비 빨강 RAL 3003	4	M10	19	27	27,5	43	10	27	63	67,5	95	109	13	24	35
K0752.41027X40	루비 빨강 RAL 3003	4	M10	19	27	27,5	43	10	27	63	67,5	95	109	13	24	40
K0752.41027X45	루비 빨강 RAL 3003	4	M10	19	27	27,5	43	10	27	63	67,5	95	109	13	24	45
K0752.41027X50	루비 빨강 RAL 3003	4	M10	19	27	27,5	43	10	27	63	67,5	95	109	13	24	50
K0752.41027X55	루비 빨강 RAL 3003	4	M10	19	27	27,5	43	10	27	63	67,5	95	109	13	24	55
K0752.41027X60	루비 빨강 RAL 3003	4	M10	19	27	27,5	43	10	27	63	67,5	95	109	13	24	60
K0752.41027X70	루비 빨강 RAL 3003	4	M10	19	27	27,5	43	10	27	63	67,5	95	109	13	24	70
K0752.41027X80	루비 빨강 RAL 3003	4	M10	19	27	27,5	43	10	27	63	67,5	95	109	13	24	80
K0752.41027X90	루비 빨강 RAL 3003	4	M10	19	27	27,5	43	10	27	63	67,5	95	109	13	24	90
K0752.41227X20	루비 빨강 RAL 3003	4	M12	19	27	27,5	43	10	27	63	67,5	95	109	13	24	20
K0752.41227X25	루비 빨강 RAL 3003	4	M12	19	27	27,5	43	10	27	63	67,5	95	109	13	24	25
K0752.41227X30	루비 빨강 RAL 3003	4	M12	19	27	27,5	43	10	27	63	67,5	95	109	13	24	30
K0752.41227X35	루비 빨강 RAL 3003	4	M12	19	27	27,5	43	10	27	63	67,5	95	109	13	24	35
K0752.41227X40	루비 빨강 RAL 3003	4	M12	19	27	27,5	43	10	27	63	67,5	95	109	13	24	40
K0752.41227X45	루비 빨강 RAL 3003	4	M12	19	27	27,5	43	10	27	63	67,5	95	109	13	24	45
K0752.41227X50	루비 빨강 RAL 3003	4	M12	19	27	27,5	43	10	27	63	67,5	95	109	13	24	50
K0752.41227X55	루비 빨강 RAL 3003	4	M12	19	27	27,5	43	10	27	63	67,5	95	109	13	24	55
K0752.41227X60	루비 빨강 RAL 3003	4	M12	19	27	27,5	43	10	27	63	67,5	95	109	13	24	60
K0752.41227X70	루비 빨강 RAL 3003	4	M12	19	27	27,5	43	10	27	63	67,5	95	109	13	24	70
K0752.41227X80	루비 빨강 RAL 3003	4	M12	19	27	27,5	43	10	27	63	67,5	95	109	13	24	80
K0752.41227X90	루비 빨강 RAL 3003	4	M12	19	27	27,5	43	10	27	63	67,5	95	109	13	24	90
K0752.51227X25	루비 빨강 RAL 3003	5	M12	23	31	32	49	12	31,5	73	77,5	110	126	15	26	25
K0752.51227X30	루비 빨강 RAL 3003	5	M12	23	31	32	49	12	31,5	73	77,5	110	126	15	26	30
K0752.51227X35	루비 빨강 RAL 3003	5	M12	23	31	32	49	12	31,5	73	77,5	110	126	15	26	35
K0752.51227X40	루비 빨강 RAL 3003	5	M12	23	31	32	49	12	31,5	73	77,5	110	126	15	26	40
K0752.51227X45	루비 빨강 RAL 3003	5	M12	23	31	32	49	12	31,5	73	77,5	110	126	15	26	45
K0752.51227X50	루비 빨강 RAL 3003	5	M12	23	31	32	49	12	31,5	73	77,5	110	126	15	26	50
K0752.51227X55	루비 빨강 RAL 3003	5	M12	23	31	32	49	12	31,5	73	77,5	110	126	15	26	55
K0752.51227X60	루비 빨강 RAL 3003	5	M12	23	31	32	49	12	31,5	73	77,5	110	126	15	26	60
K0752.51227X70	루비 빨강 RAL 3003	5	M12	23	31	32	49	12	31,5	73	77,5	110	126	15	26	70
K0752.51227X80	루비 빨강 RAL 3003	5	M12	23	31	32	49	12	31,5	73	77,5	110	126	15	26	80
K0752.51227X90	루비 빨강 RAL 3003	5	M12	23	31	32	49	12	31,5	73	77,5	110	126	15	26	90
K0752.51627X25	루비 빨강 RAL 3003	5	M16	23	31	32	49	12	31,5	73	77,5	110	126	15	26	25
K0752.51627X30	루비 빨강 RAL 3003	5	M16	23	31	32	49	12	31,5	73	77,5	110	126	15	26	30
K0752.51627X35	루비 빨강 RAL 3003	5	M16	23	31	32	49	12	31,5	73	77,5	110	126	15	26	35
K0752.51627X40	루비 빨강 RAL 3003	5	M16	23	31	32	49	12	31,5	73	77,5	110	126	15	26	40
K0752.51627X45	루비 빨강 RAL 3003	5	M16	23	31	32	49	12	31,5	73	77,5	110	126	15	26	45
K0752.51627X50	루비 빨강 RAL 3003	5	M16	23	31	32	49	12	31,5	73	77,5	110	126	15	26	50
K0752.51627X55	루비 빨강 RAL 3003	5	M16	23	31	32	49	12	31,5	73	77,5	110	126	15	26	55
K0752.51627X60	루비 빨강 RAL 3003	5	M16	23	31	32	49	12	31,5	73	77,5	110	126	15	26	60
K0752.51627X70	루비 빨강 RAL 3003	5	M16	23	31	32	49	12	31,5	73	77,5	110	126	15	26	70
K0752.51627X80	루비 빨강 RAL 3003	5	M16	23	31	32	49	12	31,5	73	77,5	110	126	15	26	80
K0752.51627X90	루비 빨강 RAL 3003	5	M16	23	31	32	49	12	31,5	73	77,5	110	126	15	26	90

수나사가 있는 스틸 클램핑 레버, 검정 스틸 나사 인서트

품목 요약

품목 정보
