

## 커버 없는 싱글 윙 그립

### 품목 설명/제품 이미지



### 설명

#### 재질:

열가소성.

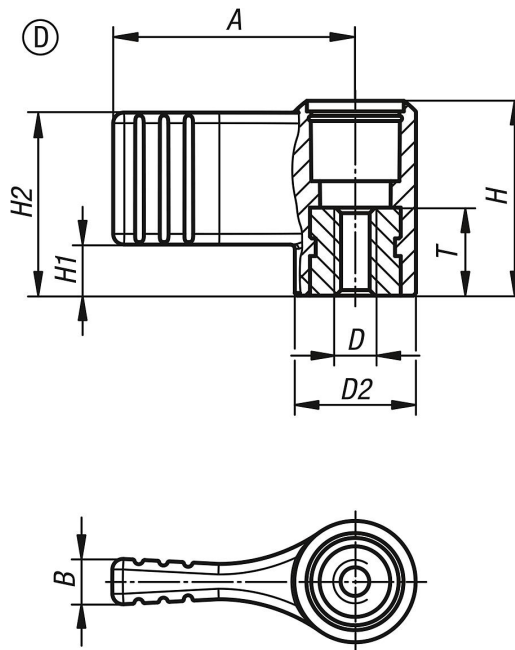
스틸 5.8 또는 스테인레스 스틸 1.4305 부시.

#### 표면 마무리:

흑회색.

부싱, 청색 피막처리한 스틸 또는 블랭크한 스테인레스 스틸

### 도면



### 품목 요약

주문 번호	타입	구성품 재질	A	B	D	D2	H	H1	T	H2
K0608.1904	D	스틸	22	4,4	M4	12	16,1	4,5	10	15,5
K0608.1905	D	스틸	22	4,4	M5	12	16,1	4,5	10	15,5
K0608.1906	D	스틸	22	4,4	M6	12	16,1	4,5	10	15,5
K0608.1105	D	스틸	27,5	5,1	M5	14	22,1	5,8	10	20,8
K0608.1106	D	스틸	27,5	5,1	M6	14	22,1	5,8	10	20,8
K0608.1208	D	스틸	37,5	6,3	M8	21	33,3	8,5	14	30,5
K0608.1210	D	스틸	37,5	6,3	M10	21	33,3	8,5	14	30,5
K0608.10904	D	스테인리스 스틸	22	4,4	M4	12	16,1	4,5	10	15,5
K0608.10905	D	스테인리스 스틸	22	4,4	M5	12	16,1	4,5	10	15,5
K0608.10906	D	스테인리스 스틸	22	4,4	M6	12	16,1	4,5	10	15,5
K0608.10105	D	스테인리스 스틸	27,5	5,1	M5	14	22,1	5,8	10	20,8
K0608.10106	D	스테인리스 스틸	27,5	5,1	M6	14	22,1	5,8	10	20,8
K0608.10208	D	스테인리스 스틸	37,5	6,3	M8	21	33,3	8,5	14	30,5
K0608.10210	D	스테인리스 스틸	37,5	6,3	M10	21	33,3	8,5	14	30,5

