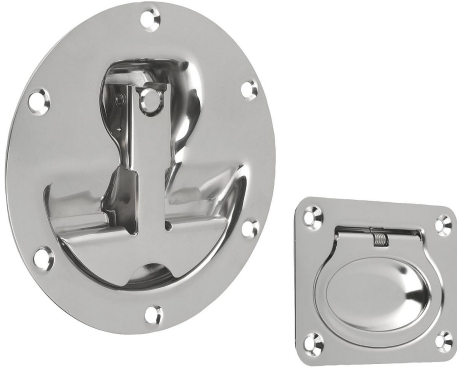


폴딩 가능한 스테인레스 오목 핸들

품목 설명/제품 이미지



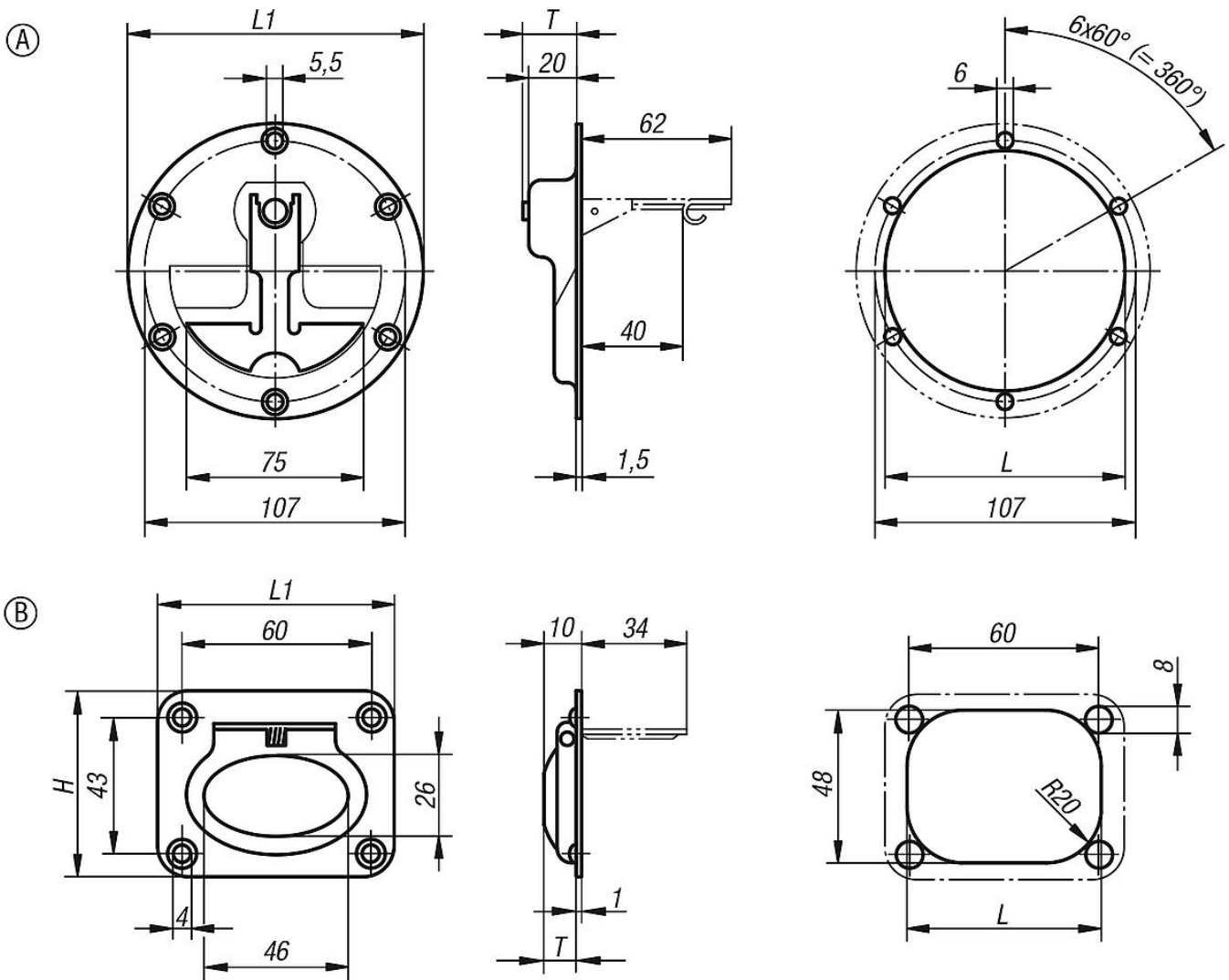
설명

재질:
스테인리스 스틸 1.4301.

표면 마무리:
고광택 전해 연마.

정보:
조립 깊이가 작은 스테인레스 스틸 폴랩 그립.
바닥/마운팅 플레이트, 또는 서랍.
환원 스프링 유.
누른 후 휴식 위치로 그립을 자동으로
다시 돌림.

도면



폴딩 가능한 스테인레스 오목 핸들

품목 요약

스테인레스 스틸 폴딩 트레이 핸들

주문 번호	타입	버전 2	H	L	L1	T	하중 N
K0243.1120000	A	나사로 연결 가능한	120	98	120	22	200
K0243.2075058	B	나사로 연결 가능한	58	63	75	9	200