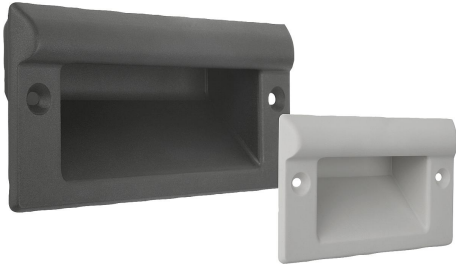


## 장착 가능한 플라스틱 오목 핸들

### 품목 설명/제품 이미지



#### 설명

##### 재질:

열가소성, 강화 유리 볼.

##### 표면 마무리:

반광택, 검정색 또는 밝은 회색.

##### 정보:

인체 공학적 형태의 트레이 핸들은 1-5mm 벽 두께에 적합합니다.

##### 조립:

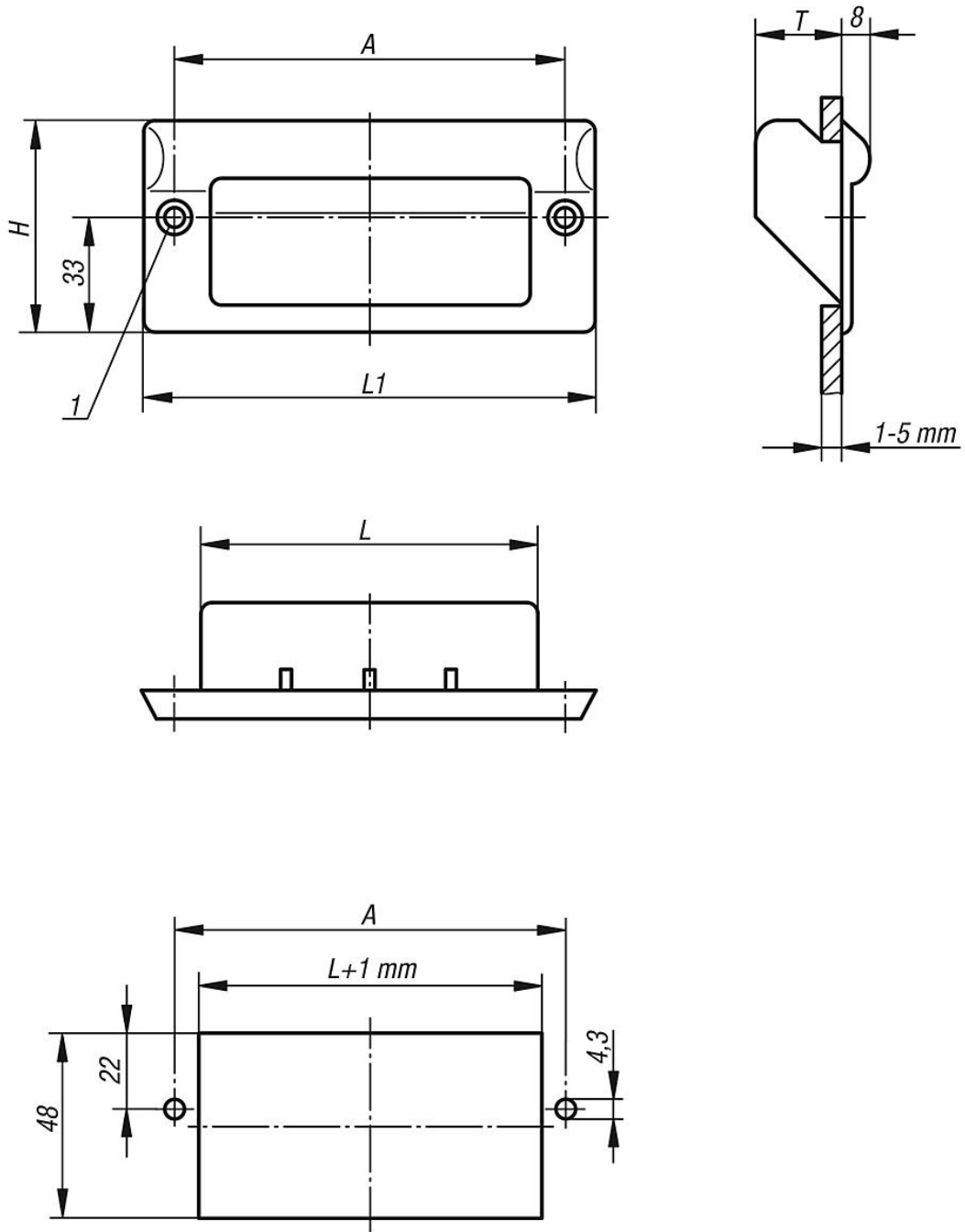
그립을 하우징 벽 부분에 꽂은 다음 앞쪽에서 2 개의 접시 머리 나사로 고정함(공급 범위에는 포함 안 됨).

##### 도면 설명:

1) 접시머리 나사 M4용

장착 가능한 플라스틱 오목 핸들

도면



품목 요약

트레이 그림

주문 번호	본체 색상	A	H	L	L1	T	하중 N
K0242.1082041	검정	82	61	67	100	25	1000
K0242.1112041	검정	112	61	97	130	25	1000
K0242.1082042	연한 회색 RAL 7035	82	61	67	100	25	1000
K0242.1112042	연한 회색 RAL 7035	112	61	97	130	25	1000

## 장착 가능한 플라스틱 오목 핸들

품목 요약

---