

## 고무 프로파일로 고정된 폴딩 가능한 알루미늄 오목 핸들

품목 설명/제품 이미지

# 19"



### 설명

#### 재질:

알루미늄 그립 트레이와 폴랩 그립.  
엔드 캡 폴리아미드.  
고무 소재 타입 A 고정.

#### 표면 마무리:

그립 트레이와 폴랩 그립 유리 블라스팅, 광택,  
검정색 또는 자연색 산화 처리.  
고무 소재 검정색. 고정 나사 아연 도금.

#### 정보:

폴랩 그립 재질 타입 A는 1-2,5 mm 시트 강도에 대해서는 나사 고정 없이 2 개의 소프트 플라스틱 재질을 통해 부착할 수 있음.

두 개의 M4 스크류용 십자형 슬롯으로 그라운드 연결이 가능하고 조립 부품의 추가 부착을 돕기 위해 사용될 수 있음.

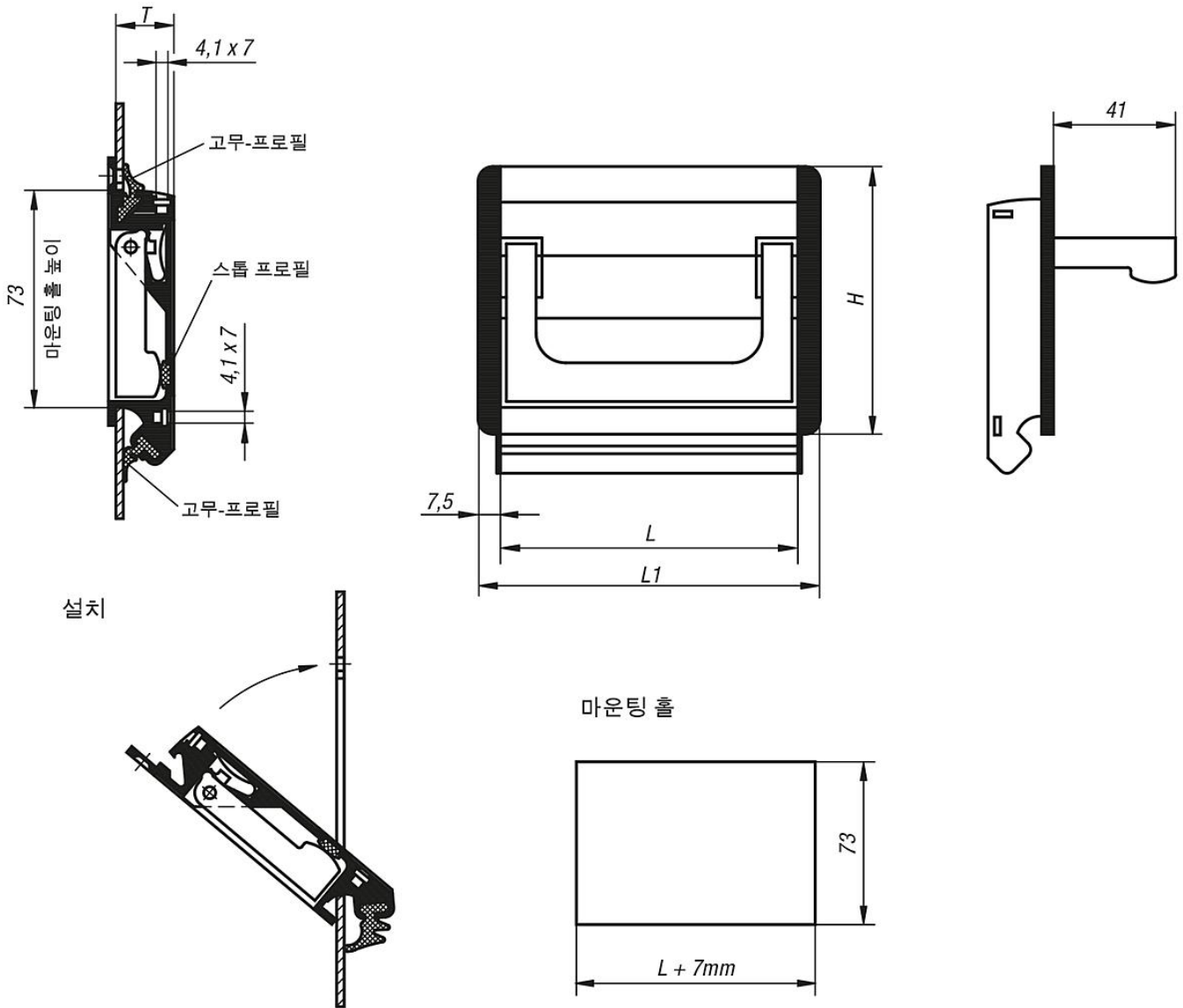
#### 조립:

아래에 있는 고무 재질을 이동한 다음 두 개의 그립 트레이 사이드 캡을 누름. 마운팅 홀 아래 테두리에서 아래로 45° 그립을 놓은 다음 하우징 벽에 지탱함.

디자인 종류에 따라 이 때 2 개의 고무 재질을 위쪽 슬롯으로 누르거나 2 개의 접시 머리 나사로 고정함.

# 고무 프로파일로 고정된 폴딩 가능한 알루미늄 오목 핸들

도면



## 품목 요약

### 프로파일 - 폴딩 그림

주문 번호	본체 색상	타입	버전 2	H	L	L1	T	마운팅 홀	하중 N
K0239.10011	검정	A	장착형	90	100	115	19,5	107 x 73	500
K0239.11811	검정	A	장착형	90	118	133	19,5	125 x 73	500
K0239.16711	검정	A	장착형	90	167	182	19,5	174 x 73	500
K0239.10013	베이지	A	장착형	90	100	115	19,5	107 x 73	500
K0239.11813	베이지	A	장착형	90	118	133	19,5	125 x 73	500
K0239.16713	베이지	A	장착형	90	167	182	19,5	174 x 73	500

