

알루미늄 폴딩 오목 핸들

품목 설명/제품 이미지

19"



설명

재질:

알루미늄 그립 트레이와 플랩 그립.
엔드 캡 폴리아미드.
고무 소재 타입 A 고정.
접시 머리 나사 2, 스틸 타입 B 고정.

표면 마무리:

그립 트레이와 플랩 그립 유리 블라스팅, 광택,
검정색 또는 자연색 산화 처리.
고무 소재 검정색. 고정 나사 아연 도금.

정보:

폴딩 트레이 핸들 종류 A는 나사 고정 없이 1-2.5mm 시트 강도에 맞게
2개의 소프트 플라스틱-프로파일을 통해 조립할 수 있습니다.
폴딩 트레이 핸들 종류 B는 외부에서 2개의 카운터 싱크 스크류로 고정
할 수도 있습니다.

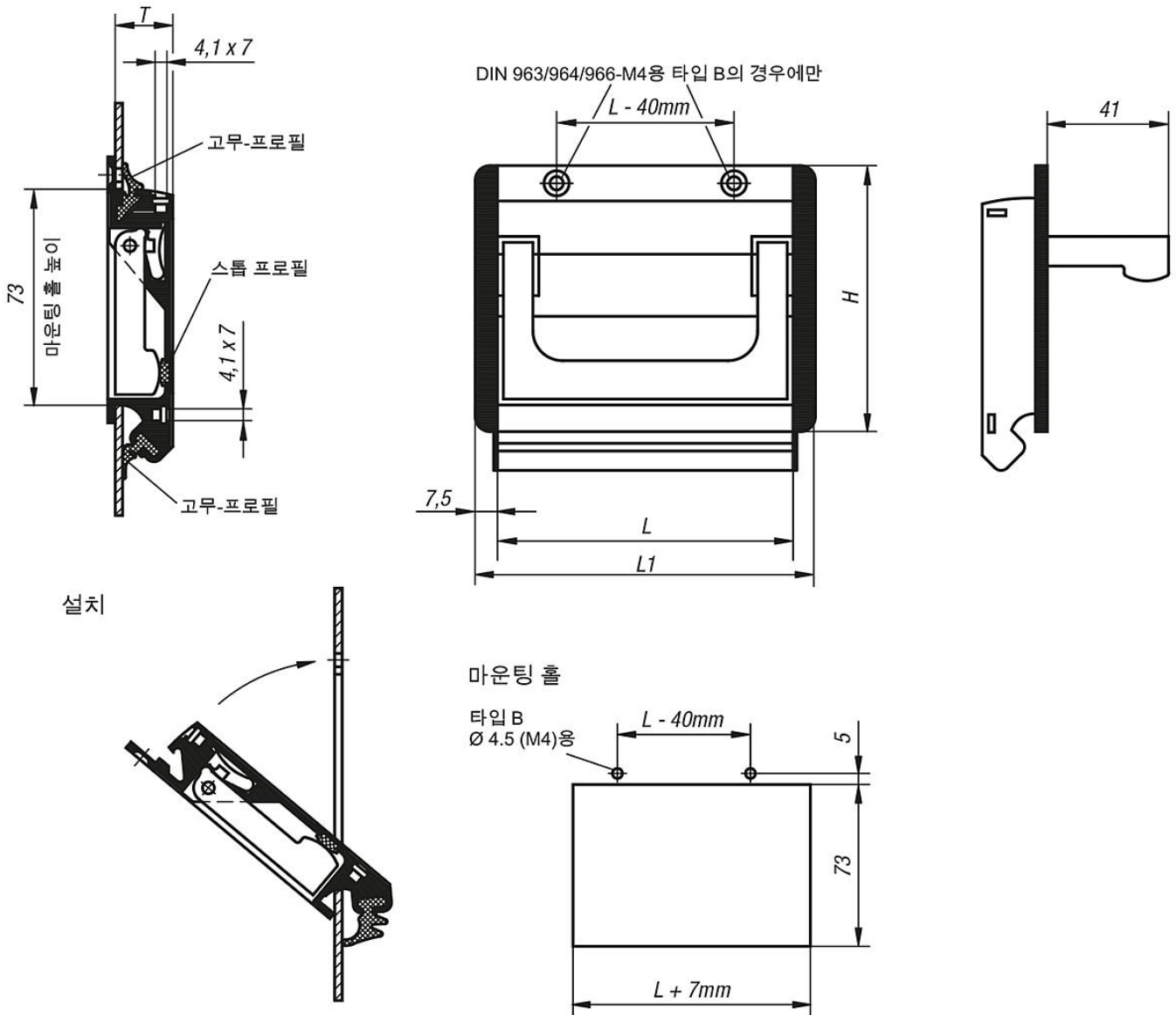
M4-스크류용 2개의 크로스-슬롯은 접지 연결을 가능하게 하고 추가 장
착 부품을 위한 조립 조치로 사용할 수 있습니다.

조립:

아래에 있는 고무 재질을 이동한 다음 두 개의
그립 트레이 사이드 캡을 누름. 마운팅 홀 아래
테두리에서 아래로 45° 그립을 놓은 다음
하우징 벽에 지탱함.
디자인 종류에 따라 이 때 2 개의 고무 재질을
위쪽 슬롯으로 누르거나 2 개의 접시 머리 나사로
고정함.

알루미늄 폴딩 오목 핸들

도면



품목 요약

폴딩 트레이 핸들

주문 번호	본체 색상	타입	버전 2	H	L	L1	T	마운팅 홀	하중 N
K0239.10011	검정	A	장착형	90	100	115	19,5	107 x 73	500
K0239.11811	검정	A	장착형	90	118	133	19,5	125 x 73	500
K0239.16711	검정	A	장착형	90	167	182	19,5	174 x 73	500
K0239.10013	베이지	A	장착형	90	100	115	19,5	107 x 73	500
K0239.11813	베이지	A	장착형	90	118	133	19,5	125 x 73	500
K0239.16713	베이지	A	장착형	90	167	182	19,5	174 x 73	500
K0239.10021	검정	B	나사로 연결 가능한	90	100	115	19,5	107 x 73	500
K0239.11821	검정	B	나사로 연결 가능한	90	118	133	19,5	125 x 73	500
K0239.16721	검정	B	나사로 연결 가능한	90	167	182	19,5	174 x 73	500
K0239.10023	베이지	B	나사로 연결 가능한	90	100	115	19,5	107 x 73	500
K0239.11823	베이지	B	나사로 연결 가능한	90	118	133	19,5	125 x 73	500
K0239.16723	베이지	B	나사로 연결 가능한	90	167	182	19,5	174 x 73	500

