

고무 프로파일로 고정된 알루미늄 오목 핸들

품목 설명/제품 이미지

19"



설명

재질:

알루미늄 프로파일 그립 트레이.
엔드 캡 폴리아미드.
타입 A 고무 프로파일로 고정.

표면 마무리:

그립 트레이 유리 블라스팅, 광택, 검정색
또는 산화 처리 자연색.
고무 소재 검정색. 고정 나사 아연 도금.

정보:

트레이 그립 타입 A는 1-2,5 mm 시트 강도에 대해서는 나사 고정 없이 사용할 수 있음. 이로 인해, 2 개의 원위치 환원형 고무 재질이 절대적인 조립 안전성을 보장함.

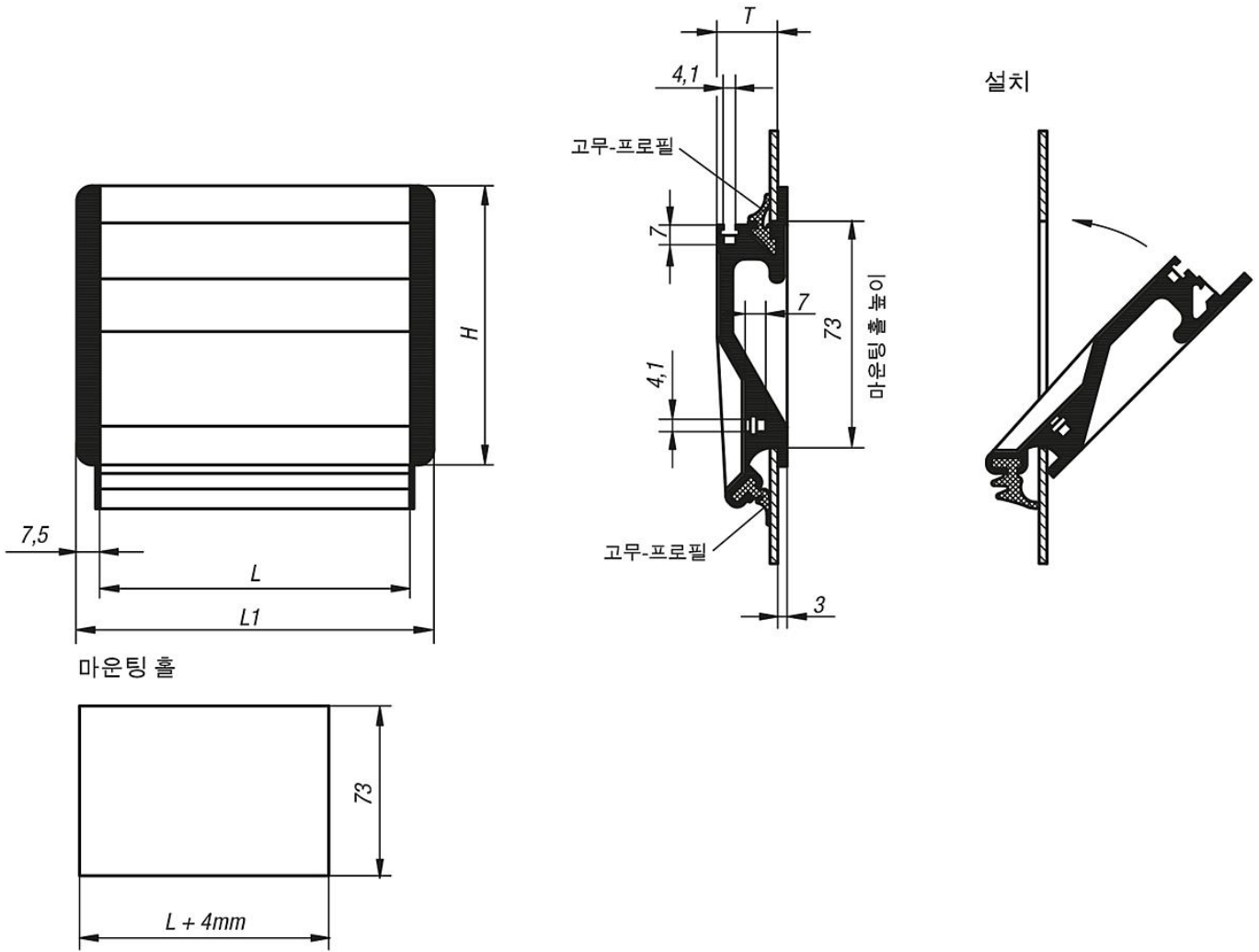
두 개의 M4 스크류용 십자형 슬롯을 90° 움직여서 그라운드 연결이 가능하여 조립 부품의 추가 부착을 돕기 위해 사용될 수 있음.

조립:

아래에 있는 고무 재질을 이동한 다음 두 개의 그립 트레이 사이드 캡을 누름. 마운팅 홀 아래 테두리에서 아래로 45° 그립을 놓은 다음 하우징 벽에 지탱함.
디자인 종류에 따라 이 때 2 개의 고무 재질을 위쪽 슬롯으로 누르거나 2 개의 접시 머리 나사로 고정함.

고무 프로파일로 고정된 알루미늄 오목 핸들

도면



품목 요약

트레이 그리프

주문 번호	본체 색상	타입	버전 2	H	L	L1	T	마운팅 홀	하중 N
K0238.10011	검정	A	장착형	90	100	115	19,5	104 x 73	500
K0238.10013	베이지	A	장착형	90	100	115	19,5	104 x 73	500
K0238.11811	검정	A	장착형	90	118	133	19,5	122 x 73	500
K0238.11813	베이지	A	장착형	90	118	133	19,5	122 x 73	500
K0238.16711	검정	A	장착형	90	167	182	19,5	171 x 73	500
K0238.16713	베이지	A	장착형	90	167	182	19,5	171 x 73	500