

# 알루미늄 핸들 생크가 있는 알루미늄 튜브 그립, B 타입

## 품목 설명/제품 이미지



### 설명

**재질:**  
그립 다리/그립 링크 알루미늄  
재질 EN AW-6060.  
스테인레스 스틸 연결 핀.

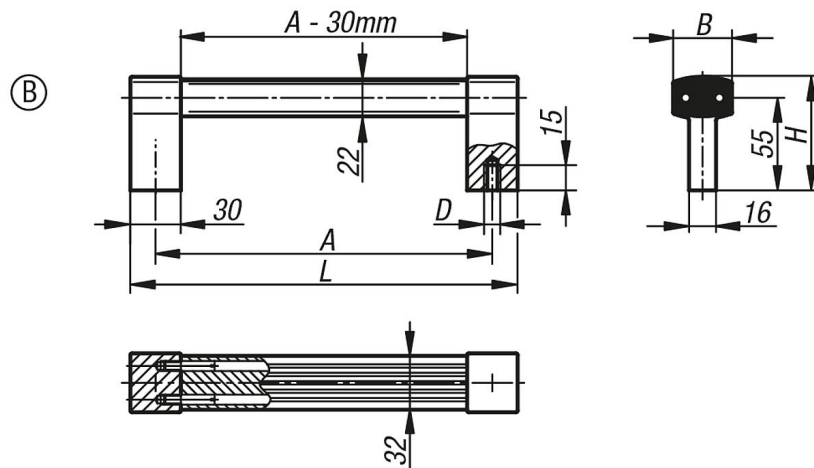
### 표면 마무리:

그립 다리 유리 볼 블라스팅, 반광택 검정색 산화 처리.  
그립 링크 브러싱, 자연색 산화 처리, 검정색 산화 처리, 티타늄색 파우더 코팅.

### 정보:

튜브 핸들의 특징은 견고한 구성 기술과 높은 부하 율입니다.  
육각 헤드 스크류 M8x16, DIN 933은 광택 처리되어 있으며 광택 처리된 평면 와서 DIN EN ISO 7089가 함께 공급됩니다.

## 도면



## 품목 요약

주문 번호	타입	본체 색상	A	B	D	H	L	하중 N
K0131.2000821	B	검정 산화 처리	200	35	M8	67,5	230	1000
K0131.2000822	B	파우더 코팅 티타늄색	200	35	M8	67,5	230	1000
K0131.2000823	B	자연색 산화처리	200	35	M8	67,5	230	1000
K0131.3000821	B	검정 산화 처리	300	35	M8	67,5	330	1000
K0131.3000822	B	파우더 코팅 티타늄색	300	35	M8	67,5	330	1000
K0131.3000823	B	자연색 산화처리	300	35	M8	67,5	330	1000
K0131.4000821	B	검정 산화 처리	400	35	M8	67,5	430	1000
K0131.4000822	B	파우더 코팅 티타늄색	400	35	M8	67,5	430	1000
K0131.4000823	B	자연색 산화처리	400	35	M8	67,5	430	1000
K0131.5000821	B	검정 산화 처리	500	35	M8	67,5	530	1000
K0131.5000822	B	파우더 코팅 티타늄색	500	35	M8	67,5	530	1000
K0131.5000823	B	자연색 산화처리	500	35	M8	67,5	530	1000

## 알루미늄 핸들 생크가 있는 알루미늄 튜브 그립, B 타입

품목 요약

---