

알루미늄 프로파일 핸들은 뒷 페이지에서 조립

품목 설명/제품 이미지



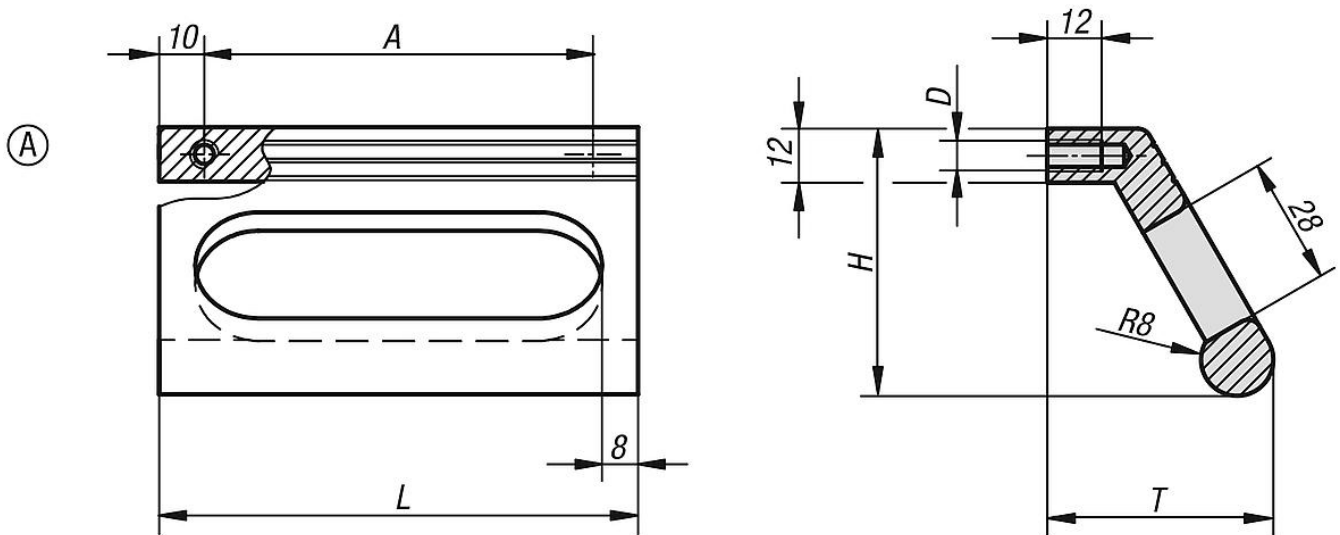
설명

재질:
알루미늄 재질 EN AW-6060.

표면 마무리:
재질 알루미늄 무광 산화 처리.

정보:
프로파일 핸들에는 측면 조립을 위한 M5 카운터 싱크 스크류용 내부 나사 M6 또는 관통 홀이 포함되어 있습니다.

도면



품목 요약

앵글형 그림

주문 번호	타입	본체 색상	A	D	H	L	T	하중 N
K0234.086061	A	검정 산화 처리	86	M6	59	106	50	500
K0234.100061	A	검정 산화 처리	100	M6	59	120	50	500
K0234.120061	A	검정 산화 처리	120	M6	59	140	50	500
K0234.086063	A	자연색 산화처리	86	M6	59	106	50	500
K0234.100063	A	자연색 산화처리	100	M6	59	120	50	500
K0234.120063	A	자연색 산화처리	120	M6	59	140	50	500