

# 알루미늄 프로파일 핸들

## 품목 설명/제품 이미지



### 설명

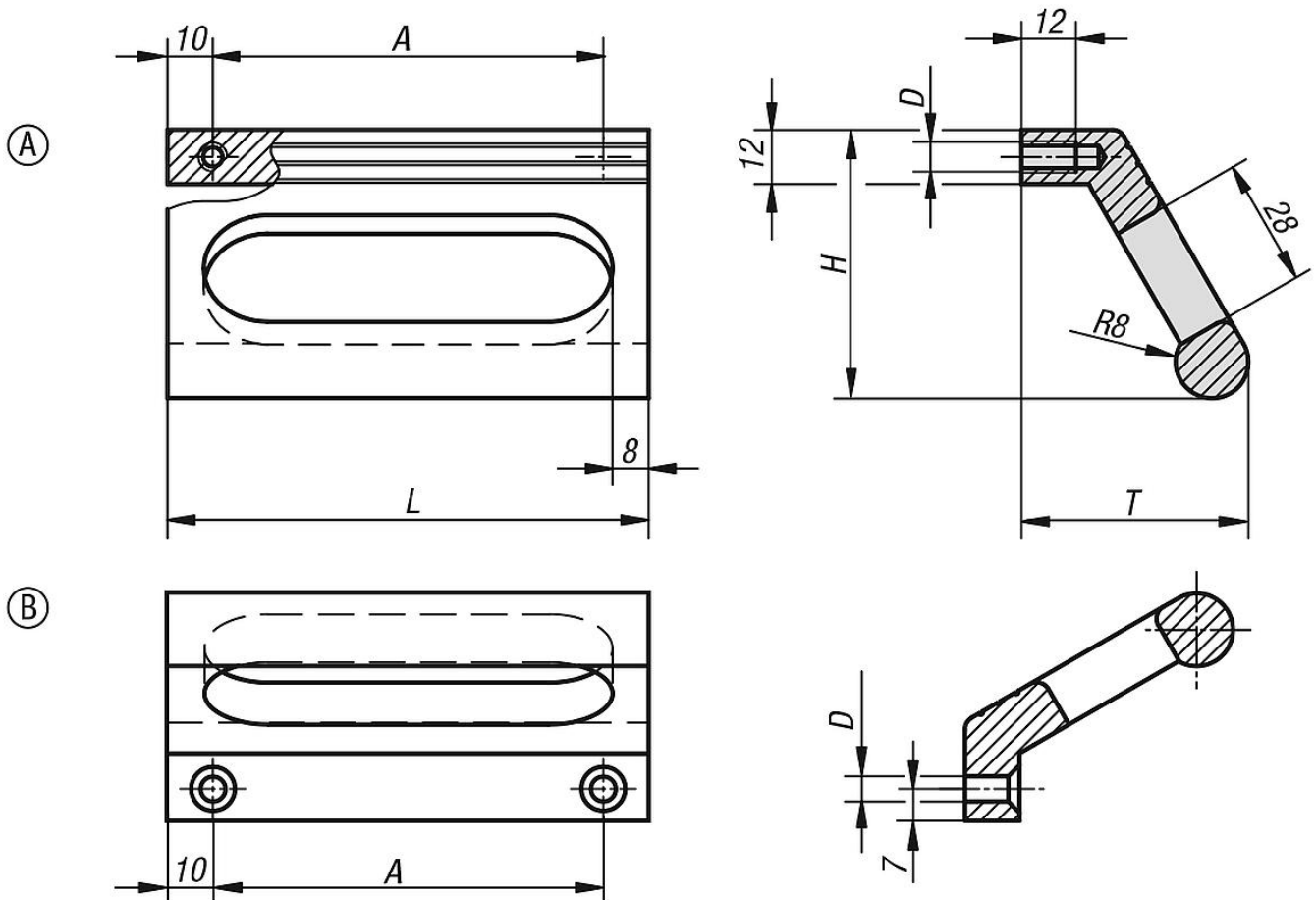
**재질:**  
알루미늄 재질 EN AW-6060.

**표면 마무리:**  
재질 알루미늄 무광 산화 처리.

**정보:**  
프로파일 핸들에는 측면 조립을 위한 M5 카운터 싱크 스크류용 내부 나사 M6 또는 관통 홀이 포함되어 있습니다.

**조립:**  
종류 A, 뒷 부분으로부터.  
종류 B, 조작면으로부터.

## 도면



## 품목 요약

### 프로파일 핸들

주문 번호	타입	본체 색상	A	D	H	L	T	하중 N
K0234.086061	A	검정 산화 처리	86	M6	59	106	50	500

## 알루미늄 프로파일 핸들

### 품목 요약

주문 번호	타입	본체 색상	A	D	H	L	T	하중 N
K0234.100061	A	검정 산화 처리	100	M6	59	120	50	500
K0234.120061	A	검정 산화 처리	120	M6	59	140	50	500
K0234.086063	A	자연색 산화처리	86	M6	59	106	50	500
K0234.100063	A	자연색 산화처리	100	M6	59	120	50	500
K0234.120063	A	자연색 산화처리	120	M6	59	140	50	500
K0234.086051	B	검정 산화 처리	86	5,5	59	106	50	500
K0234.100051	B	검정 산화 처리	100	5,5	59	120	50	500
K0234.120051	B	검정 산화 처리	120	5,5	59	140	50	500
K0234.086053	B	자연색 산화처리	86	5,5	59	106	50	500
K0234.100053	B	자연색 산화처리	100	5,5	59	120	50	500
K0234.120053	B	자연색 산화처리	120	5,5	59	140	50	500