

# 세레이션 알루미늄 프로파일 핸들

## 품목 설명/제품 이미지



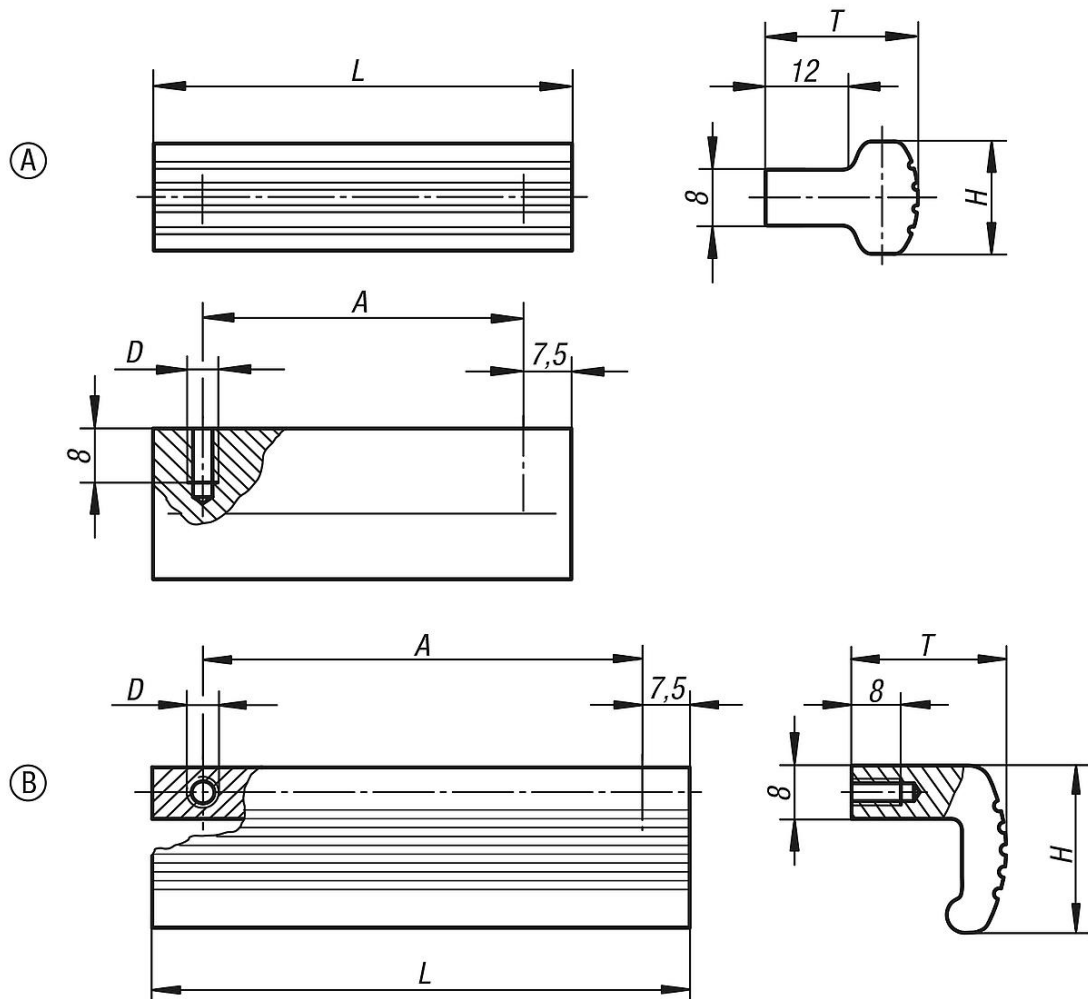
### 설명

**재질:**  
알루미늄 재질 EN AW-6060.

**표면 마무리:**  
재질 알루미늄 진동 연마, 무광, 자연색,  
또는 검정색 산화 처리.

**요청 시:**  
임의의 다른 길이.

## 도면



## 품목 요약

### 프로파일 핸들

주문 번호	본체 색상	타입	A	D	H	L	T	하중 N
K0232.10301	자연색 산화처리	A	30	M4	16	45	22	200

## 세레이션 알루미늄 프로파일 핸들

### 품목 요약

주문 번호	본체 색상	타입	A	D	H	L	T	하중 N
K0232.10302	검정 산화 처리	A	30	M4	16	45	22	200
K0232.10451	자연색 산화처리	A	45	M4	16	60	22	200
K0232.10452	검정 산화 처리	A	45	M4	16	60	22	200
K0232.10701	자연색 산화처리	A	70	M4	16	85	22	200
K0232.10702	검정 산화 처리	A	70	M4	16	85	22	200
K0232.10901	자연색 산화처리	A	90	M4	16	105	22	200
K0232.10902	검정 산화 처리	A	90	M4	16	105	22	200
K0232.11051	자연색 산화처리	A	105	M4	16	120	22	200
K0232.11052	검정 산화 처리	A	105	M4	16	120	22	200
K0232.11201	자연색 산화처리	A	120	M4	16	135	22	200
K0232.11202	검정 산화 처리	A	120	M4	16	135	22	200
K0232.20301	자연색 산화처리	B	30	M4	26	45	25	200
K0232.20302	검정 산화 처리	B	30	M4	26	45	25	200
K0232.20451	자연색 산화처리	B	45	M4	26	60	25	200
K0232.20452	검정 산화 처리	B	45	M4	26	60	25	200
K0232.20701	자연색 산화처리	B	70	M4	26	85	25	200
K0232.20702	검정 산화 처리	B	70	M4	26	85	25	200
K0232.20901	자연색 산화처리	B	90	M4	26	105	25	200
K0232.20902	검정 산화 처리	B	90	M4	26	105	25	200
K0232.21051	자연색 산화처리	B	105	M4	26	120	25	200
K0232.21052	검정 산화 처리	B	105	M4	26	120	25	200
K0232.21201	자연색 산화처리	B	120	M4	26	135	25	200
K0232.21202	검정 산화 처리	B	120	M4	26	135	25	200