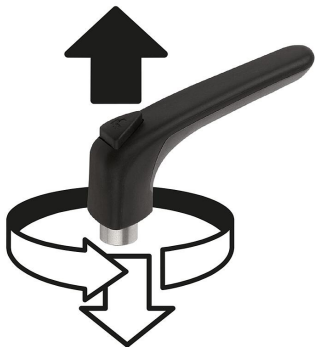


# 암나사가 있는 인체 공학적 플라스틱 클램핑 레버, 스테인레스 나사 인서트

품목 설명/제품 이미지



들어올려  
잠금 해제



## 설명

### 재질:

그립 레버:

아연 다이캐스팅 톱니 휠이 달린 강화 플라스틱으로 된 강화 부품.  
열가소성 엘라스토머 소재 소프트 부품.

스틸 부품:

스테인레스 스틸, 1.4305.

### 표면 마무리:

스틸 부품 검정색.

### 정보:

검정 회색 RAL 9011 (경성 구성품)과 회색 RAL 7021(연성 구성품)의 색상 조합이 시리즈로 제공됩니다.

소프트 부품을 통해 작동 부품의 그립감 좋은 햅틱이 만들어집니다. 이 달린 형태는 오염을 충분히 방지합니다. 이 형태는 특히 손의 인체공학적 그립 요구에 부응해 개발되었습니다.

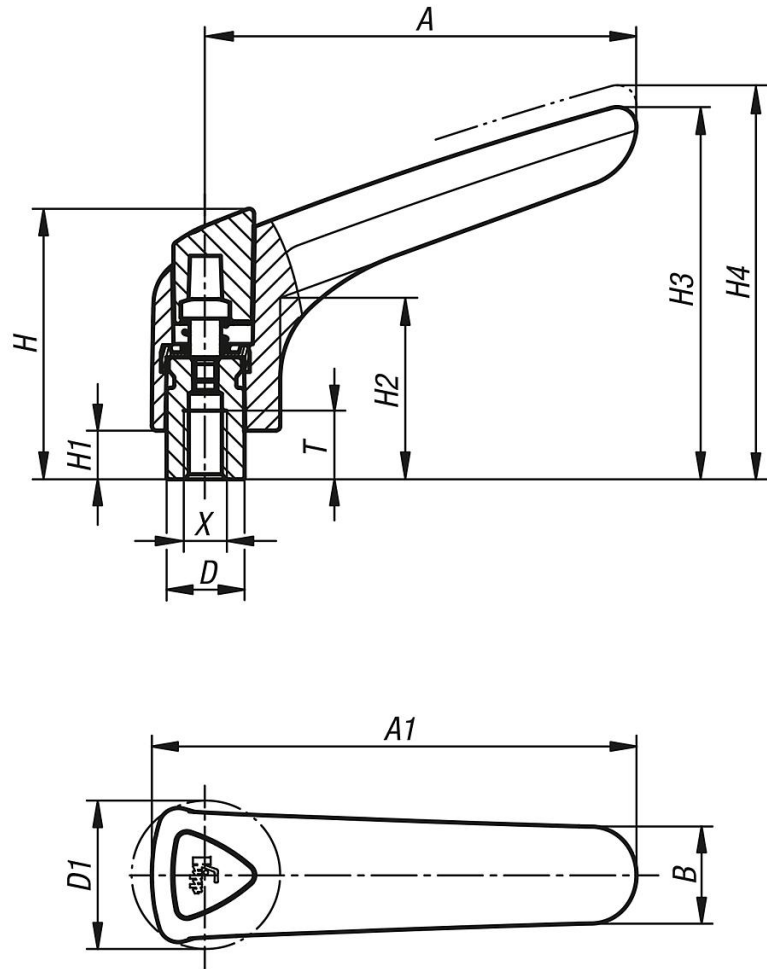
푸시 버튼으로 풀기 쉬워지며, 이를 통해 쾌적한 그립 반응이 가능해집니다.

### 요청 시:

기타 암나사, 색상 및 특수 설계 버전.

다른 길이의 요구 치수 "H1"에 대해서는 추가 비용으로 공급 가능함.

암나사가 있는 인체 공학적 플라스틱 클램핑 레버, 스테인레스 나사  
인서트  
도면



품목 요약

주문 번호	X	T	D	D1	H	H1	H2	H3	H4	A	A1	B	톱니수
K0982.3081	M8	14	16	30,5	55,6	10	37,3	76,5	81	88,5	99,5	20	22
K0982.3101	M10	14	16	30,5	55,6	10	37,3	76,5	81	88,5	99,5	20	22