

토크- 삼각형 별 모양 그립

품목 설명/제품 이미지



설명

재질:

강화 유리 볼 재질의 그립 열가소성.

열가소성 커버.

스틸 부품, 스테인레스 스틸, 경화 처리됨.

표면 마무리:

진회색의 그립 및 커버(RAL 7021).

전해질 광택 처리된 스테인레스 스틸 부품.

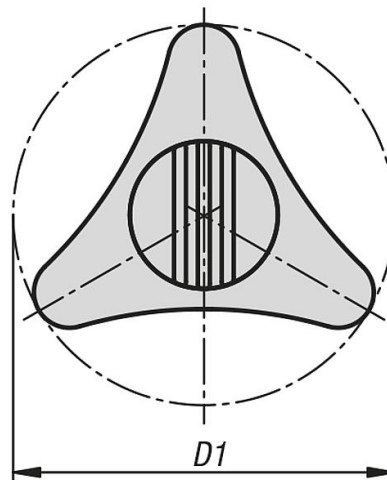
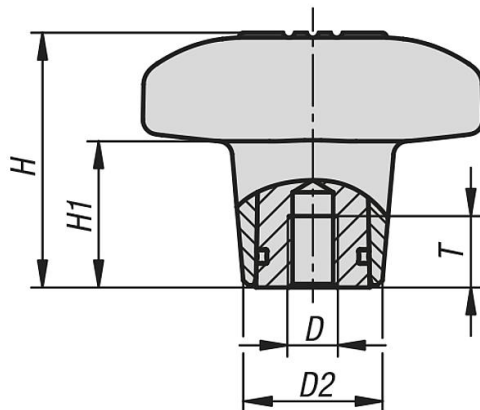
정보:

딸깍하는 소리로 최대 토크에 도달했음을 알 수 있습니다. 표에 표시된 최대 토크로만 그립을 조일 수 있습니다.

요청 시:

추가 내부 나사, 최대 토크 및 색깔.

도면



토크-삼각형 별 모양 그립**품목 요약**

주문 번호	D	D1	D2	H	H1	T	토크 Nm
K1019.180085	M8	80	29,2	53,5	31	13	5
K1019.180105	M10	80	29,2	53,5	31	13	5
K1019.180125	M12	80	29,2	53,5	31	13	5