

정밀 캐스트 핸들 생크가 있는 스테인레스 튜브 그립

품목 설명/제품 이미지



설명

재질:

연결관 및 고정 소재 스테인레스 스틸 1.4301.
정밀 캐스트 1.4581 그립 다리.

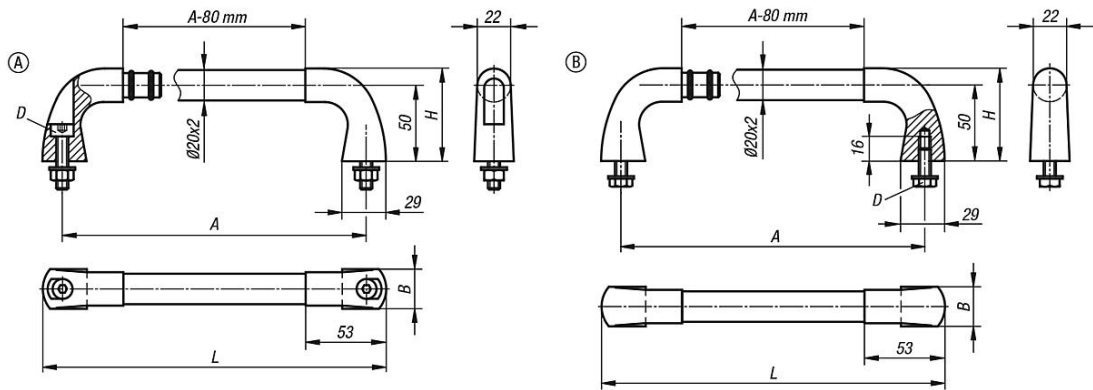
표면 마무리:

정밀 연마, 또는 흠 있는 플라스틱 코팅
연결관, 검정색.
그립 다리 블라스팅 및 무광택 전해 연마 처리.

정보:

관 그립 타입 A는 육각 소켓 헤드 스크류, 너트 및 플랫 와셔가 함께 공급됨.
관 그립 타입 B는 육각 소켓과 플랫 와셔가 함께 공급됨.

도면



품목 요약

스테인레스 스틸 튜브 그립

주문 번호	타입	본체 색상	A	B	D	H	L	하중 N
K0227.200081	A	연마	200	26	M8x35	60	226	1000
K0227.300081	A	연마	300	26	M8x35	60	326	1000
K0227.400081	A	연마	400	26	M8x35	60	426	1000
K0227.200082	A	검정색 플라스틱 세레이션	200	26	M8x35	60	226	1000
K0227.300082	A	검정색 플라스틱 세레이션	300	26	M8x35	60	326	1000
K0227.400082	A	검정색 플라스틱 세레이션	400	26	M8x35	60	426	1000
K0227.200083	B	연마	200	26	M8x20	60	226	1000
K0227.300083	B	연마	300	26	M8x20	60	326	1000
K0227.400083	B	연마	400	26	M8x20	60	426	1000
K0227.200084	B	검정색 플라스틱 세레이션	200	26	M8x20	60	226	1000
K0227.300084	B	검정색 플라스틱 세레이션	300	26	M8x20	60	326	1000
K0227.400084	B	검정색 플라스틱 세레이션	400	26	M8x20	60	426	1000

정밀 캐스트 핸들 생크가 있는 스테인레스 튜브 그립

품목 요약
