

앵글 요소 T1 I타입

품목 설명/제품 이미지

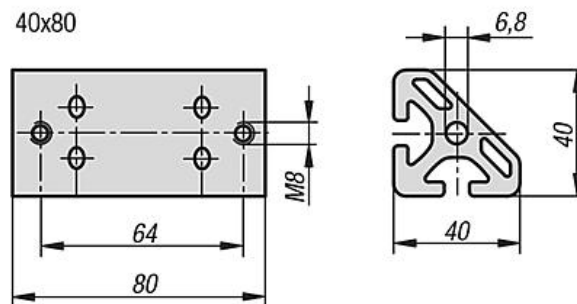
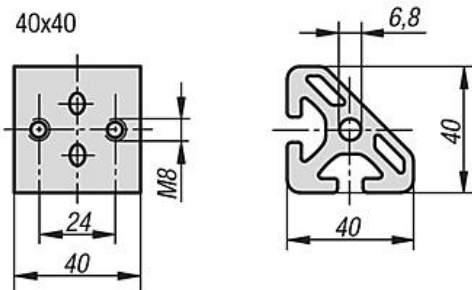
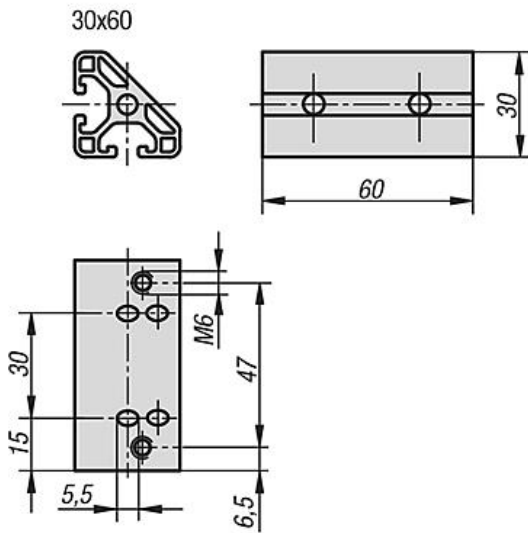
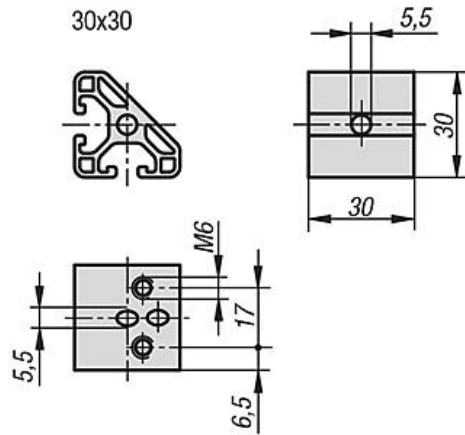


설명

재질:
알루미늄.

정보:
프로파일을 45° 앵글로 고정하고 받침대 또는 노드를 형성하는 앵글 요소.
앵글 요소는 유니버설 커넥터 세트(비틀림 방지장치 제거) 및 동근 머리 나사 ISO 7380과 함께 고정할 수 있습니다.

도면



앵글 요소 T1 I타입**품목 요약**

주문 번호	타입	슬롯 너비	버전
K1047.063030	I	6	30 x 30
K1047.063060	I	6	30 x 60
K1047.084040	I	8	40 x 40
K1047.084080	I	8	40 x 80